

## Zásobníky teplé vody SUNTIME

**Navrženy od PROPULS SOLAR s.r.o. pro solární systémy**

PROPULS SOLAR s.r.o. - český výrobce solárních kolektorů SUNTIME

Optimalizovaná plocha a napojení výměníků pro solární systém

Jedinečná antikoroziční vrstva vnitřní nádoby Crystal Enamel

Napojení studené a teplé vody G 3/4" (vnější)

Napojení cirkulace teplé vody 3/4" (vnitřní)

Napojení horního výměníku 1" (vnější) na ploché těsnění

Napojení dolního výměníku 3/4" (vnější) na ploché těsnění

Hrdlo se závitem 6/4" (vnitřní) pro elektrické topné těleso

2× závit 1/2" (vnitřní) vybavený jímkami na čidlo včetně průchodek

U zásobníku SUNTIME 300 čistící a revizní otvor zakončený přírubou

Součástí balení je pojistný ventil 6,3 bar pro pitnou vodu

Stavitelné nohy pro vyrovnání zásobníku na podkladu

Tepelná izolace o tloušťce 48 mm v ochranném plášti šedé barvy

Orientační teploměr na plášti zásobníku

Ochranná hořčíková anoda

Pro snadnou montáž odnímatelný ochranný plášť izolace a horní krycí víko

Přpravováno na paletě v ochranném obalu



[www.propuls.cz](http://www.propuls.cz) | [www.suntime.cz](http://www.suntime.cz) | [shop.propuls.cz](http://shop.propuls.cz)

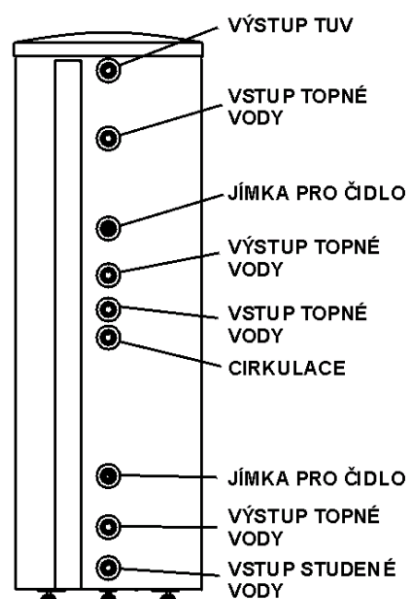
PROPULS SOLAR s.r.o. | S. K. Neumanna 2793 | 530 02 Pardubice | Česká republika

Tel.: +420 777 770 992 | E-mail: [propuls@propuls.cz](mailto:propuls@propuls.cz)

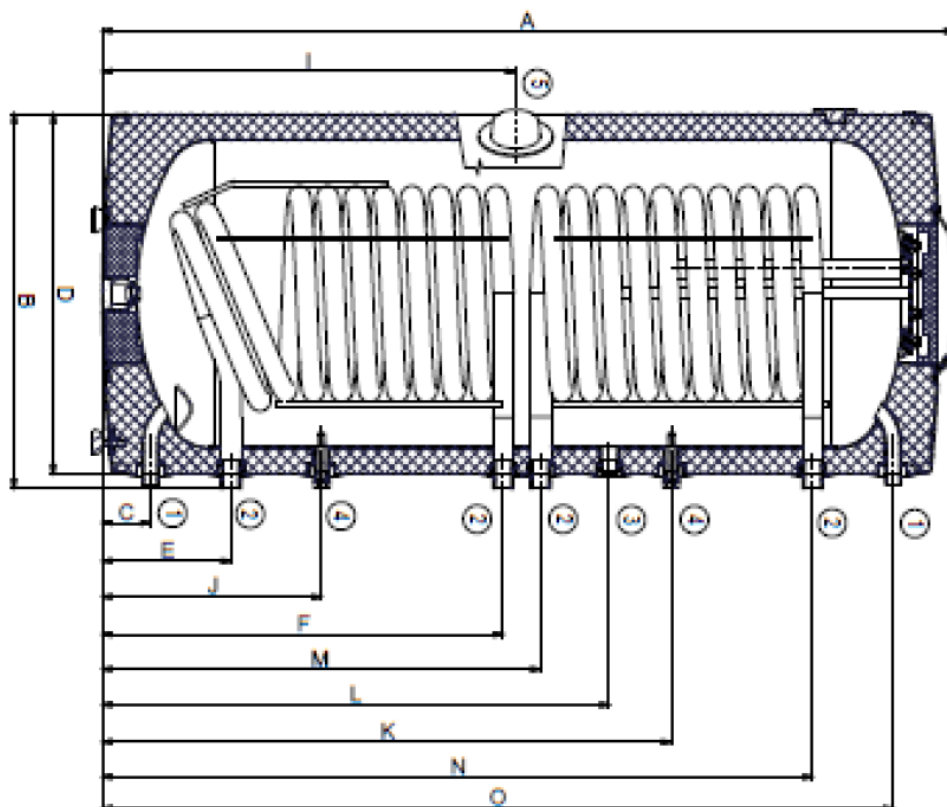
**TECHNICKÉ INFORMACE**

		SUNTIME 200	SUNTIME 300
Objem zásobníku	litrů	200	278
Výška zásobníku	mm	1350	1740
Klopná výška zásobníku	mm	1477	1840
Průměr zásobníku	mm	597	597
Hmotnost bez vody	kg	106	125
Tloušťka izolace $\lambda = 0,028 \text{ W}\cdot\text{m}^{-1}\cdot\text{K}^{-1}$	mm	48	48
Maximální počet a výkon elektrických topných těles 6/4" (prodloužené)	kW	1× 6 (1× 4,5)	1× 6 (1× 4,5)
Maximální teplota/přetlak nádoby	°C/bar	90/10	90/10
Plocha/objem horního výměníku	m <sup>2</sup> /litrů	1/7	1/7
Výkon horního výměníku dle ČSN EN 12897 (720 litrů/hod., 80 °C)	kW	24	24
Doba ohřevu horním výměníkem z 10 °C na 60 °C	min	16	16
Plocha/objem dolního výměníku	m <sup>2</sup> /litrů	0,8/5	1,2/7,5
Doporučený maximální výkon solárních kolektorů připojených na dolní výměník	kW	3,0	4,5
Maximální teplota/přetlak výměníku	°C/bar	110/10	110/10
Statická ztráta	W	82	85
Třída energetické účinnosti		C	C

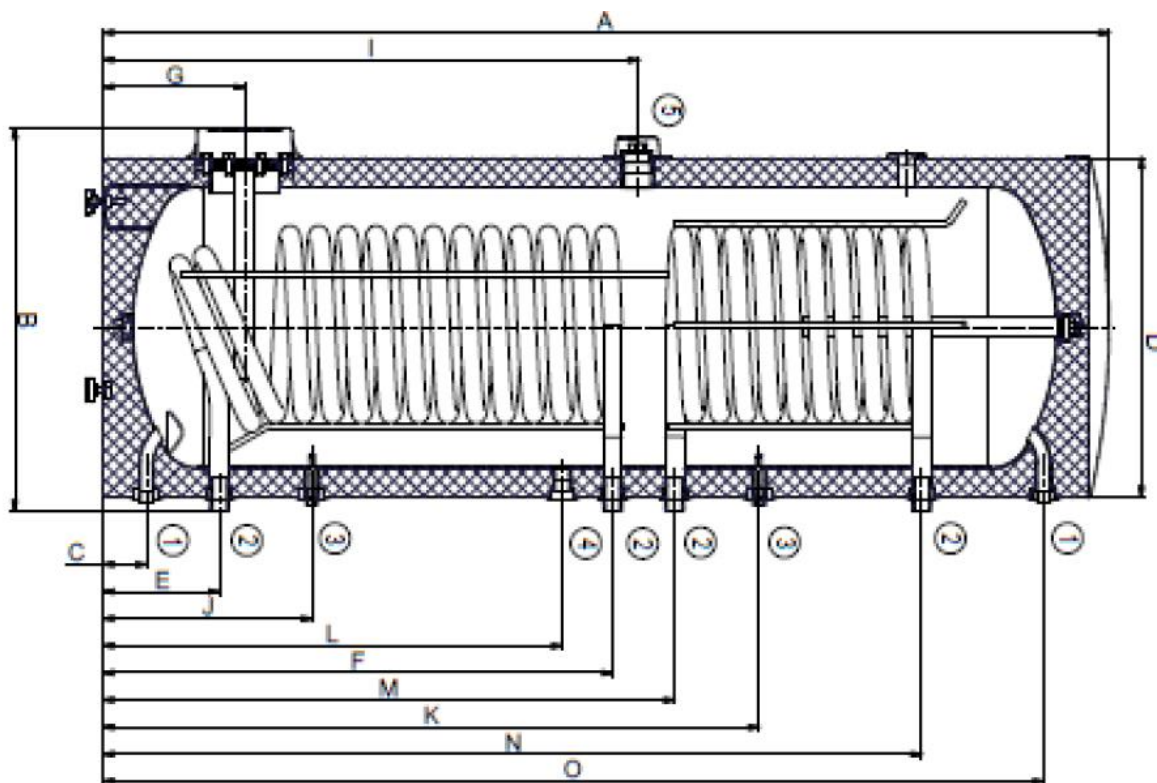
Rozměr	SUNTIME 200	SUNTIME 300
A	1350	1740
B	607	678
C	78	77
D	597	597
E	208	206
F	648	907
G	není	252
I	668	954
J	355	372
K	920	1168
L	820	817
M	708	1017
N	1148	1457
O	1278	1674
	mm	mm

**SUNTIME**


**SUNTIME 200**



**SUNTIME 300**



## ZÁRUKA

Pro výměnu výrobku nebo odstoupení od kupní smlouvy platí příslušná ustanovení občanského zákoníku. Jestliže se na výrobku vyskytne v záruční době vada, která nebyla způsobena uživatelem, nebo neodvratnou událostí (např. živelnou pohromou), bude výrobek opraven bezplatně. Záruční lhůta na výrobek se poskytuje ode dne prodeje konečnému zákazníkovi v délce 5 let na vnitřní nádobu ohřívače a víko příruby. Záruční lhůta na ostatní části a na náhradní díly činí 24 měsíců.

### 1. Podmínky pro uplatnění záruky:

Záruční list musí být řádně vyplněn (potvrzen datum prodeje).

Montáž výrobku musí být provedena oprávněnou osobou (potvrzeno v záručním listu, jinak doloženo). Kupující je povinen před uvedením výrobku do provozu se seznámit s provozně montážními předpisy příslušnými pro daný výrobek.

### 2. Zánik záruky:

Neplnil-li zákazník podmínky bodu 1. Nebyla-li prováděna oprava v záruce prodávajícím, nebo odborným servisem. Je-li zjevné zavinění závady výrobku zaviněno nesprávnou montáží nebo užíváním výrobku. Nebyl-li výrobek užíván dle provozně montážních předpisů a požadavků určených prodávajícím či výrobcem. Byly-li na výrobku prováděny neodborné úpravy či zásahy do jeho konstrukce, popř. dojde-li k neautorizovanému zásahu do výrobku (porušení těsnosti nádoby, zásah do elektrické instalace). Je-li poškozen výrobní štítek s výrobním číslem, nebo tento schází.

### 3. Servis:

Záruční i mimo záruční opravy zajišťuje prodávající DZ Dražice - strojírna s.r.o. vlastními opravami, nebo pomocí smluvních a pověřených smluvních servisních partnerů

### 4. Postup při reklamaci:

Konečný zákazník oznámí na adresu smluvního servisního partnera nebo přímo prodávajícího, druh závady, výrobní číslo, typové číslo, datum prodeje výrobku (ze záručního listu) společně se stručným popisem závady. Vyčká příjezdu servisního mechanika, který závadu odstraní nebo provede další opatření důležitá pro vyřízení reklamace. Nikdy nedemontuje výrobek ze systému (důležité pro posouzení závady)! V případě neoprávněné reklamace budou náklady s reklamací spojené účtovány přímo zákazníkovi.

## Záruční list

Děkujeme za důvěru, kterou jste nám projevili zakoupením tepelné techniky SUNTIME<sup>®</sup>.

Typové číslo:

Typ zásobníku:

SUNTIME

Výrobní číslo:

Datum výroby:

Adresa instalace:

jméno a příjmení

ulice a č. p.:

obec:

PSČ:

Prodejce:

ulice a č. p.:

obec / PSČ:

IČO:

razítko a podpis:

Instalační firma:

ulice a č. p.:

obec / PSČ:

IČO:

razítko a podpis:

Datum prodeje:

Datum montáže:

Datum elektromontáže:

Výměna anody - roky:

Elektromontážní firma:

ulice a č. p.:

obec / PSČ:

IČO:

razítko a podpis:

Pro případné uznání záruky musí být vyplněny všechny údaje (bílá pole)! Bez vyplněného záručního listu nemůže být záruka uznána. Nedílnou součástí tohoto záručního listu jsou záruční podmínky, které si pečlivě prostudujte.