

NÁVOD K OBSLUZE A INSTALACI

ŠROUBOVACÍ ELEKTRICKÁ TOPNÁ JEDNOTKA

TJ 6/4“ - 2
TJ 6/4“ - 2,5
TJ 6/4“ - 3,3
TJ 6/4“ - 3,75
TJ 6/4“ - 4,5
TJ 6/4“ - 6
TJ 6/4“ - 7,5
TJ 6/4“ - 9



Družstevní závody Dražice - strojírna s.r.o.
Dražice 69, 294 71 Benátky nad Jizerou
tel.: +420 / 326 370 990
fax: +420 / 326 370 980
e-mail: prodej@dzd.cz



OBSAH

1	TECHNICKÁ SPECIFIKACE VÝROBKU	4
1.1	POPIS FUNKCE	4
1.2	SDĚLENÍ PRO SPOTŘEBITELE	4
1.3	KONSTRUKCE A ZÁKLADNÍ ROZMĚRY OHŘÍVAČE	4
2	PROVOZNÍ A MONTÁŽNÍ INFORMACE	5
2.1	MONTÁŽ	5
2.2	ELEKTRICKÁ INSTALACE	6
2.2.1	ZÁKLADNÍ INFORMACE PRO ELEKTRICKOU INSTALACI	6
2.2.2	SCHÉMA ZAPOJENÍ	6
2.3	OBSLUHA TOPNÉ JEDNOTKY	7
2.4	KONTROLA, ÚDRŽBA	7
2.5	NEJČASTĚJŠÍ PORUCHY FUNKCE A JEJICH PŘÍČINY	7
3	DŮLEŽITÁ UPOZORNĚNÍ	8
3.1	INSTALAČNÍ PŘEDPISY	8
3.2	NÁHRADNÍ DÍLY	8
3.3	LIKVIDACE OBALOVÉHO MATERIÁLU A NEFUNKČNÍHO VÝROBKU	8

PŘED INSTALACÍ OHŘÍVAČE SI POZORNĚ PŘEČTĚTE TENTO NÁVOD!

Vážený zákazníku,

Družstevní závody Dražice - strojírna s.r.o. Vám děkují za rozhodnutí používat výrobek naší značky. Těmito předpisy Vás seznámíme s použitím, konstrukcí, údržbou a dalšími informacemi o elektrických ohřívačích vody.



Výrobce si vyhrazuje právo na technickou změnu výrobku.

Výrobek doporučujeme používat ve vnitřním prostředí s teplotou vzduchu +2°C až 45°C a relativní vlhkostí max. 80%.

Spolehlivost a bezpečnost výrobku byla prověřena Strojírenským zkušebním ústavem v Brně.

Význam piktogramů použitých v návodu



Důležité informace pro uživatele ohřívače.



Doporučení výrobce, jehož dodržování Vám zaručí bezproblémový provoz a dlouhodobou životnost výrobku.



POZOR!

Důležité upozornění, které musí být dodrženo.

1 TECHNICKÁ SPECIFIKACE VÝROBKU

1.1 POPIS FUNKCE

Šroubovací elektrická topná jednotka (topná jednotka) je určena výhradně k ohřevu vody. Je konstruována jako přídavný zdroj ohřevu v ohřivačích vody zapojených v systému se solárními kolektory. Je možné ji použít i jako přídavný zdroj ohřevu v akumulčních nádobách. Při dodržení instalačních podmínek ji lze použít i jako hlavní zdroj ohřevu ohřivače nebo pro jiné potřeby. Nesmí se použít do nerezových nádrží. Typy s prodlouženou chladicí částí lze použít do akumulčních nádrží s označením v6 a v7. Vodu ohřívá trubkové topné těleso. V jímce jsou umístěna čidla bezpečnostního a provozního termostatu (oba přístroje jsou v jednom bloku). Provozní termostat řídí nastavenou teplotu vody. Při jeho poruše vypne bezpečnostní termostat přívod elektrické energie ve všech pólech v teplotním rozsahu 0 - 90°C.

1.2 SDĚLENÍ PRO SPOTŘEBITELE



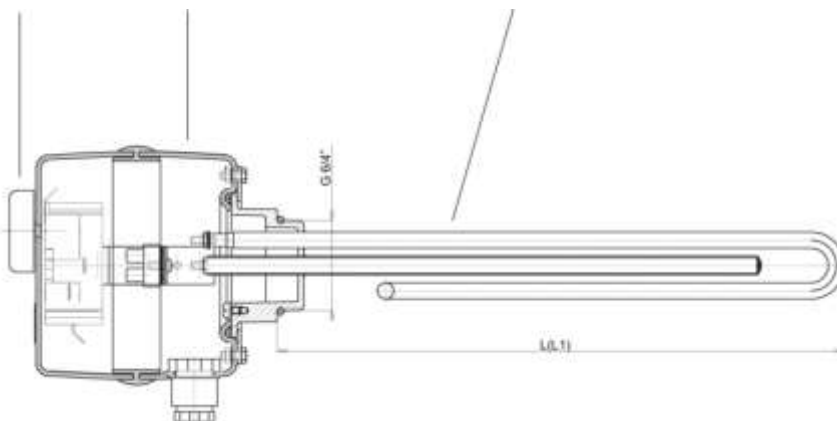
Před uvedením topného tělesa do provozu doporučujeme přeměřit izolační odpor. Izolační odpor za studena nesmí být menší než 50 MΩ. Při nižším izolačním odporu doporučujeme topné těleso vysušit.

Elektrická i vodovodní instalace musí respektovat a splňovat požadavky a předpisy v zemi použití.

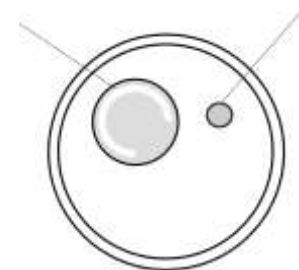
1.3 KONSTRUKCE A ZÁKLADNÍ ROZMĚRY OHŘÍVAČE

Topná jednotka se skládá z elektrického topného tělesa s přípojovacím závitem G 6/4" (Obrázek 2). Pod krytem elektroinstalace je umístěn provozní termostat, bezpečnostní termostat, kontrolka chodu tělesa a přípojovací svorkovnice (Obrázek 1). Pro použití ohřivačů OKC ... NTR, NTRR, OKCE ... NTR, NTRR v solárních systémech s dohřevem elektrickou energií jsou ohřivače vybaveny hrdlem G 6/4" pro montáž pomocné elektrické topné jednotky. Topná jednotka se umísťuje nad spodním výměníkem.

Knoflík Termostatu Kryt elektroinstalace Topné těleso Ovládání termostatu Kontrolka



Obrázek 2



Obrázek 1

TYP	VÝKON	ZAPOJENÍ	DOBA OHŘEVU Z 10°C NA 60°C (cca 150 l)	DOBA OHŘEVU Z 35°C NA 60°C (cca 150 l)	ELEKTR. KRYTÍ	ROZSAH NASTAVENÉ TEPLOTY	DÉLKA TĚLESA (L)	DÉLKA TĚLESA (L1)	HMOTNOST
	kW		hod	hod		°C	mm	mm	kg
TJ 6,4" – 2	2	1 PE-N AC 230 V/50Hz	4,5	2,2	IP 45	5 – 74	350	380	1,6
TJ 6,4" – 2,5	2,5	1 PE-N AC 230 V/50Hz	4	2	IP 45	5 – 74	350	405	1,8
TJ 6,4" – 3,3	3,3	3 PE-N AC 400 V/50Hz	2,7	1,5	IP 45	5 – 74	325	425	2,0
TJ 6,4" – 3,75	3,75	3 PE-N AC 400 V/50Hz	2,3	1,2	IP 45	5 – 74	350	450	2,2
TJ 6,4" – 4,5	4,5	3 PE-N AC 400 V/50Hz	2	1	IP 45	5 – 74	400	500	2,3
TJ 6,4" – 6	6	3 PE-N AC 400 V/50Hz	1,5	0,7	IP 45	5 – 74	520	520	2,4
TJ 6,4" – 7,5	7,5	3 PE-N AC 400 V/50Hz	1,3	0,6	IP 45	5 – 74	575	685	2,4
TJ 6,4" – 9	9	3 PE-N AC 400 V/50Hz	1	0,5	IP 45	5 – 74	605	720	2,6

L - Šroubovací elektrická topná jednotka řady TJ

L1 - Šroubovací elektrická topná jednotka řady TJ s prodlouženou chladicí částí

Tabulka 1

2 PROVOZNÍ A MONTÁŽNÍ INFORMACE

2.1 MONTÁŽ



Topná jednotka se našroubuje do hrdla ohřivače. Konec závitu je opatřen pryžovým těsněním, pro lepší těsnost doporučujeme šroubový spoj dotěsnit konopím, teflonovou těsnící paskou, nebo těsnícím tmelem (pozor - volit těsnící tmel na rozebíratelné spoje). Těleso řádně dotáhněte. Pokud kabelová průchodka nesměruje kolmo dolů, povolte 4 šrouby na dně plastového krytu. Krytem otočte (max. o 180°) do požadované polohy a šrouby opět utáhněte. Zkontrolujte, zda nedošlo k dotyku živých částí elektrického zapojení.

2.2 ELEKTRICKÁ INSTALACE

2.2.1 ZÁKLADNÍ INFORMACE PRO ELEKTRICKOU INSTALACI



Přívodní kabel protáhněte vývodkou a zapojte podle schéma pro příslušný typ topné jednotky (Obrázek 3, Obrázek 4, Obrázek 5). Topná jednotka se připojuje k elektrické síti 230/400 V 50 Hz pevným připojením vodičem s odpovídajícím průřezem a příslušným jištěním k danému výkonu topného tělesa.

Upozornění: V síťovém přívodu musí být instalován hlavní vypínač odpojující všechny póly sítě. Instalaci provádějte podle platných ČSN.

2.2.2 SCHÉMA ZAPOJENÍ

TJ 6/4" – 2 R = 2 kW

TJ 6/4" – 2,5 R = 2,5 kW

TJ 6/4" – 3,3 R = 1,1 kW

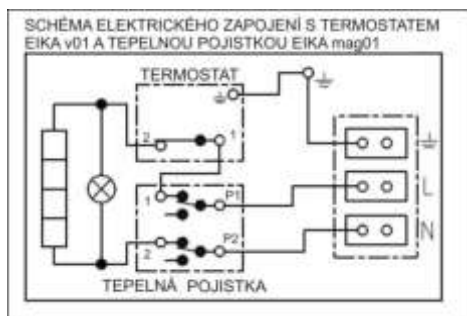
TJ 6/4" – 3,75 R = 1,25 kW

TJ 6/4" – 4,5 R = 1,5 kW

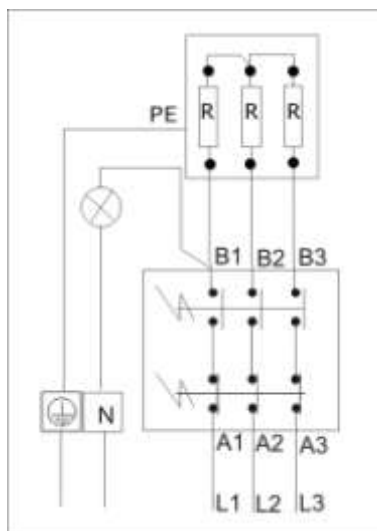
TJ 6/4" – 6 R = 2 kW

TJ 6/4" – 7,5 R = 2,5 kW

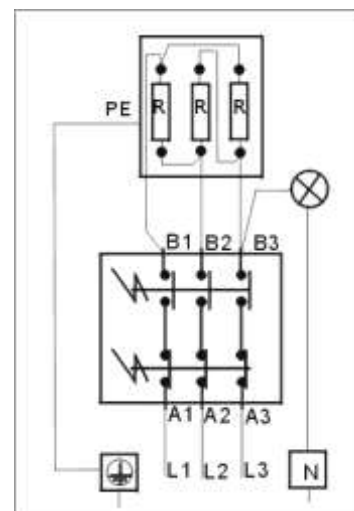
TJ 6/4" – 9 R = 3 kW



Obrázek 3



Obrázek 4



Obrázek 5

2.3 OBSLUHA TOPNÉ JEDNOTKY

Jednoduché ovládání spočívá pouze v nastavení požadované teploty na ovládacím knoflíku termostatu. Rozsah nastavení 5 -74°C. Doporučená nastavená teplota je cca 60°C. Symbol * pojistka proti zamrznutí 5-8°C. Svítící kontrolka signalizuje těleso v chodu.

2.4 KONTROLA, ÚDRŽBA

Údržba spočívá v odvápnění topného tělesa v určitých časových intervalech volených podle tvrdosti vody v místě užívání. **Poškození topného tělesa vlivem vápenných usazenin není výrobcem uznáno jako důvod k reklamaci.**



Upozornění: V případě použití topné jednotky v akumulačním ohřivači se může zvýšit opotřebení anodové ochrany ohřivače. Doporučujeme její častější kontrolu. Přihlédněte k pokynům výrobce ohřivače o výměně anodové tyče.

2.5 NEJČASTĚJŠÍ PORUCHY FUNKCE A JEJICH PŘÍČINY

Možné poruchy -Tabulka 2.

PROJEV PORUCHY	ŘEŠENÍ
Kontrolka chodu tělesa nesvítí.	<ul style="list-style-type: none">• bezpečnostní termostat je samočinně nevratný• jeho spuštění se provede tlačítkem na tělese termostatu
Porucha topného tělesa není signalizována a kontrolka svítí i při sepnutém termostatu.	<ul style="list-style-type: none">• opravu topné jednotky svěřte odborné firmě

Tabulka 2



Nepokoušejte se závadu sami odstranit. obraťte se buď na odbornou, nebo servisní službu. Odborníkovi postačí často jen málo k odstranění závady. Při sjednávání opravy sdělte typové označení a výrobní číslo, které najdete na výkonovém štítku Vašeho ohřivače vody.

3 DŮLEŽITÁ UPOZORNĚNÍ

3.1 INSTALAČNÍ PŘEDPISY

- V provozu musí být těleso a jímka čidel obklopeny dostatečně ze všech stran vodou.
- Termickému proudění vody nesmí být bráněno.
- Montážní polohy - vodorovná nebo svislá zespodu.
- Hrdlo 6/4 " může být maximálně 70 mm dlouhé. Pokud bude delší je nutno použít variantu s prodlouženou chladicí částí.
- Při délce hrdla do 100 mm musí být hrdlo ze strany vody rozšířeno nebo podsoustruženo v délce min. 40 mm na minimální průměr 50 mm.
- Maximální tlak v nádobě je 10 barů.



Elektrická i vodovodní instalace musí respektovat a splňovat požadavky a předpisy v zemi použití!

3.2 NÁHRADNÍ DÍLY

Při objednávce uvádějte typ topné jednotky a název náhradního dílu.

Topné těleso

Kryty elektroinstalace

Provozní a bezpečnostní termostat

Vodiče

Těsnící kroužek

Kontrolka

3.3 LIKVIDACE OBALOVÉHO MATERIÁLU A NEFUNKČNÍHO VÝROBKU

Za obal, ve kterém byl výrobek dodán, byl uhrazen servisní poplatek za zajištění zpětného odběru a využití obalového materiálu. Servisní poplatek byl uhrazen dle zákona č. 477/2001 Sb. ve znění pozdějších předpisů u firmy EKO-KOM a.s. Klientské číslo firmy je F06020274. Obaly z ohřívače vody odložte na místo určené obcí k ukládání odpadu. Vyřazený a nepoužitelný výrobek po ukončení provozu demontujte a dopravte do střediska recyklace odpadů (sběrný dvůr) nebo kontaktujte výrobce.



10-2014