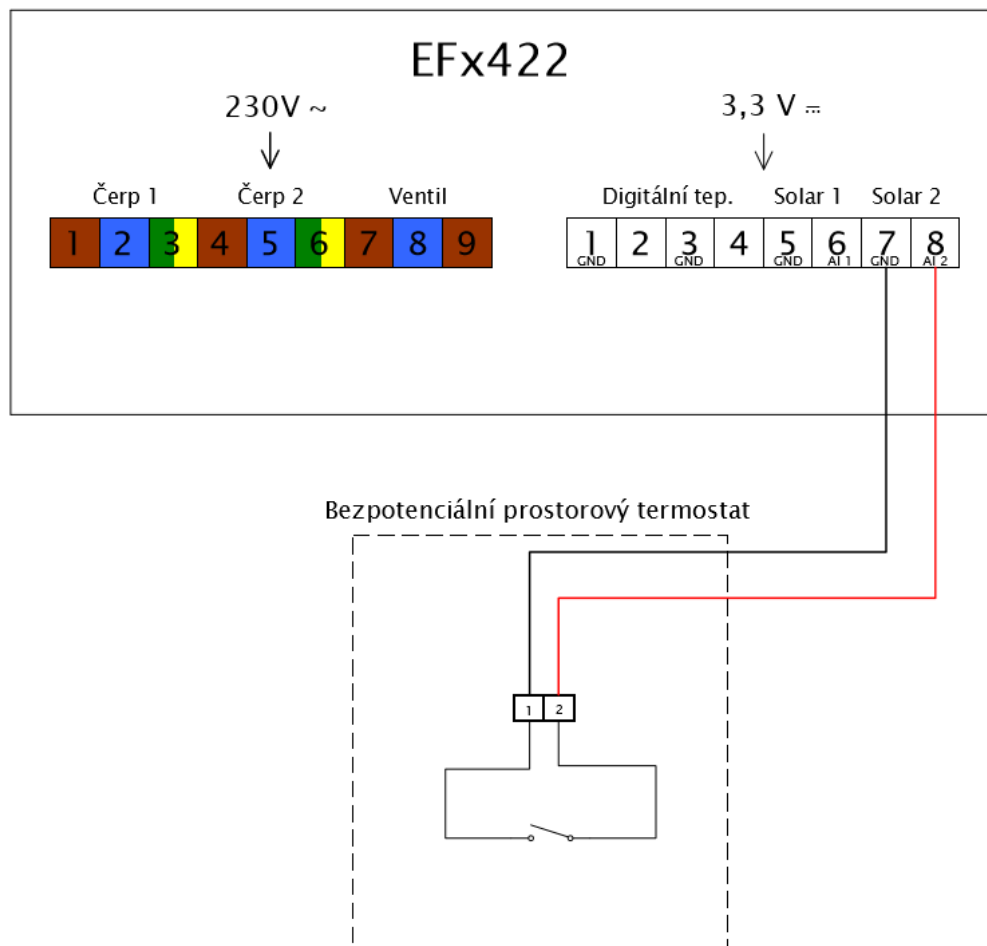


The logo consists of the letters 'E' and 'F' in a stylized, blocky font. The 'E' is formed by three horizontal bars, and the 'F' is formed by a vertical bar and two horizontal bars. The color is orange.A large, bold, red 'X' shape that spans across the middle of the page, intersecting the 'EF' and '422' logos.The number '422' in a stylized, blocky font, matching the 'EF' logo. The color is orange.

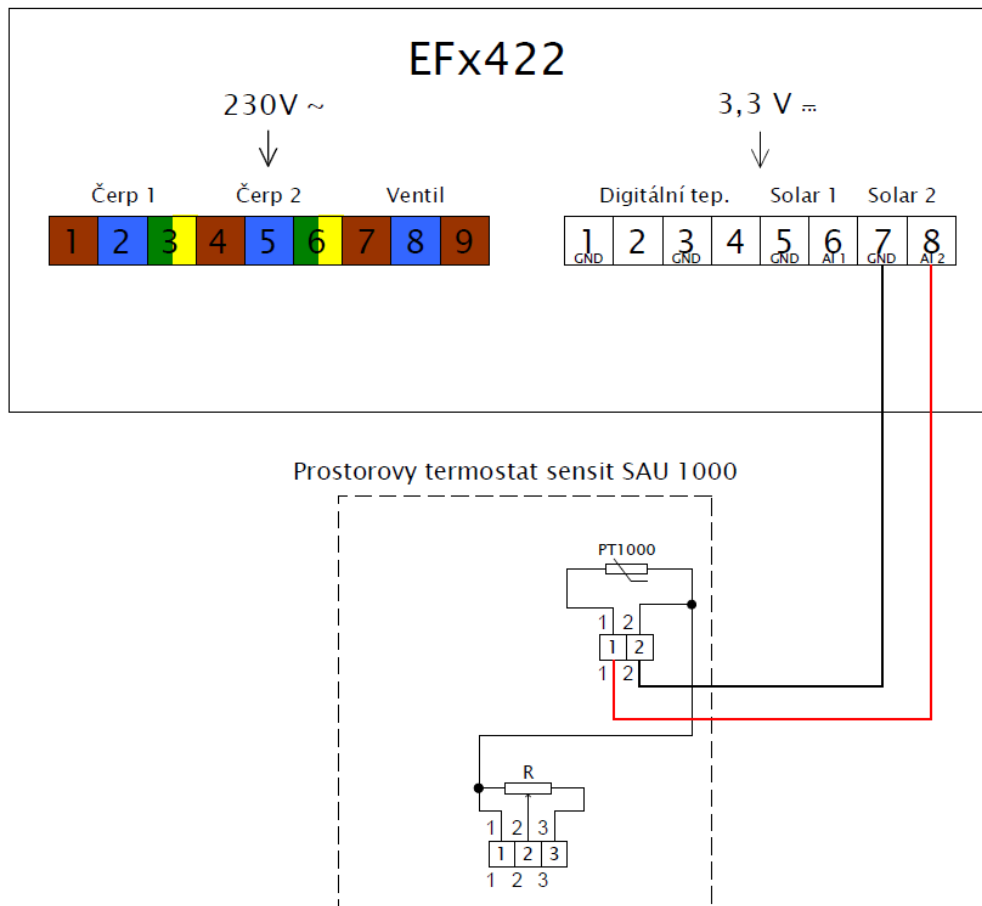
**Schémata
zapojení
PT**



A) Bezpotenciální kontakt

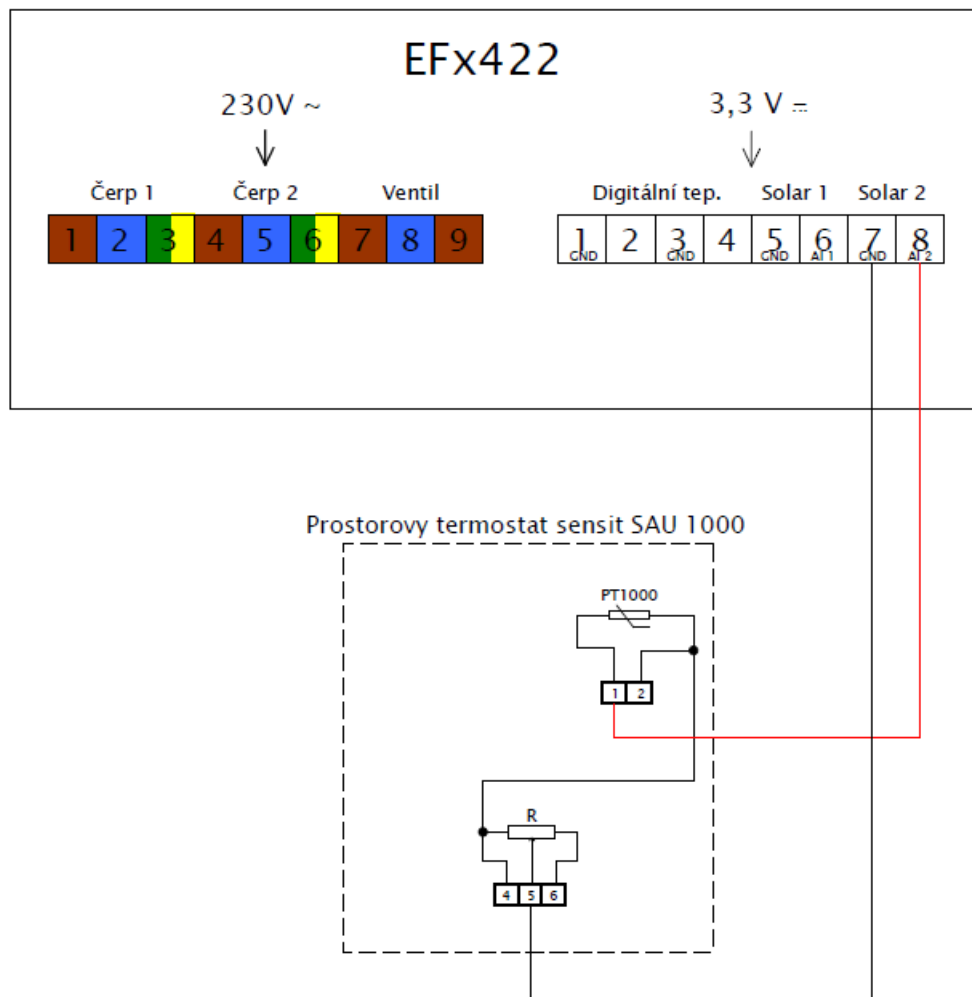


B) Samotné čidlo PT1000

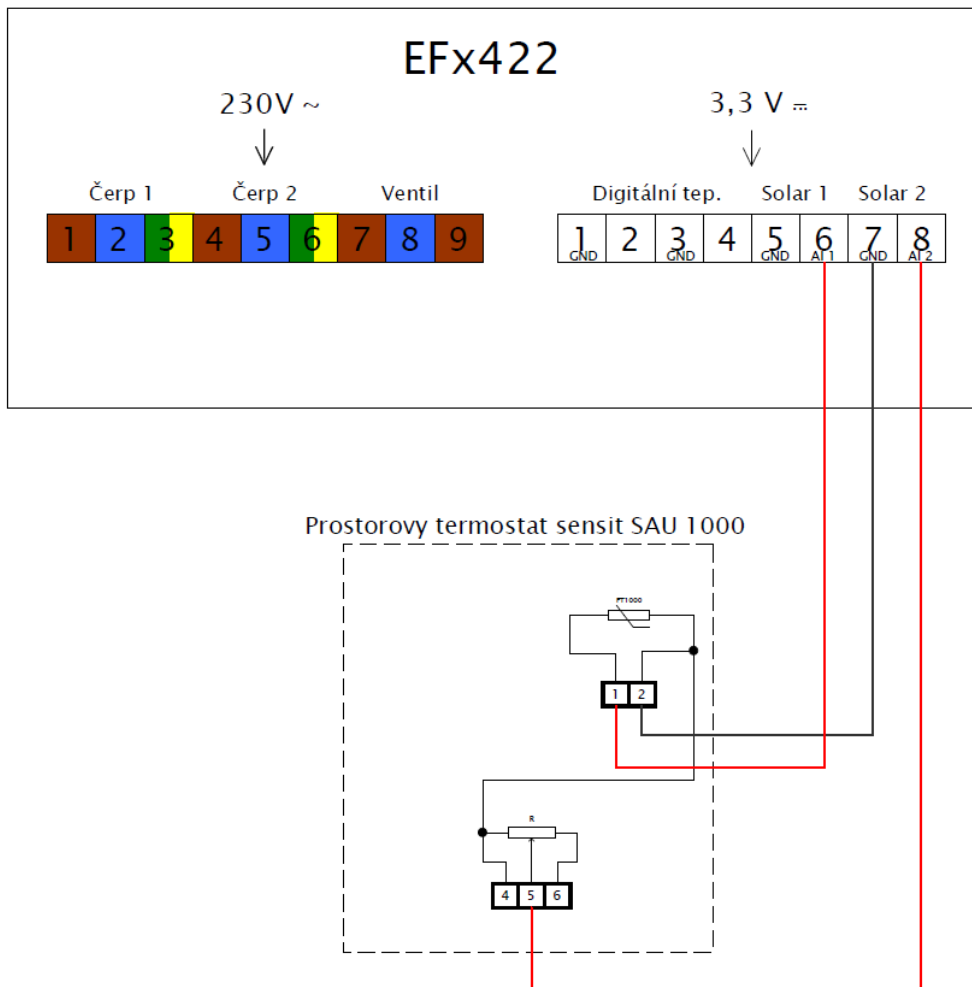


Pozn. Pro měření lze použít jakýkoliv teplotní čidlo charakteristiky PT1000

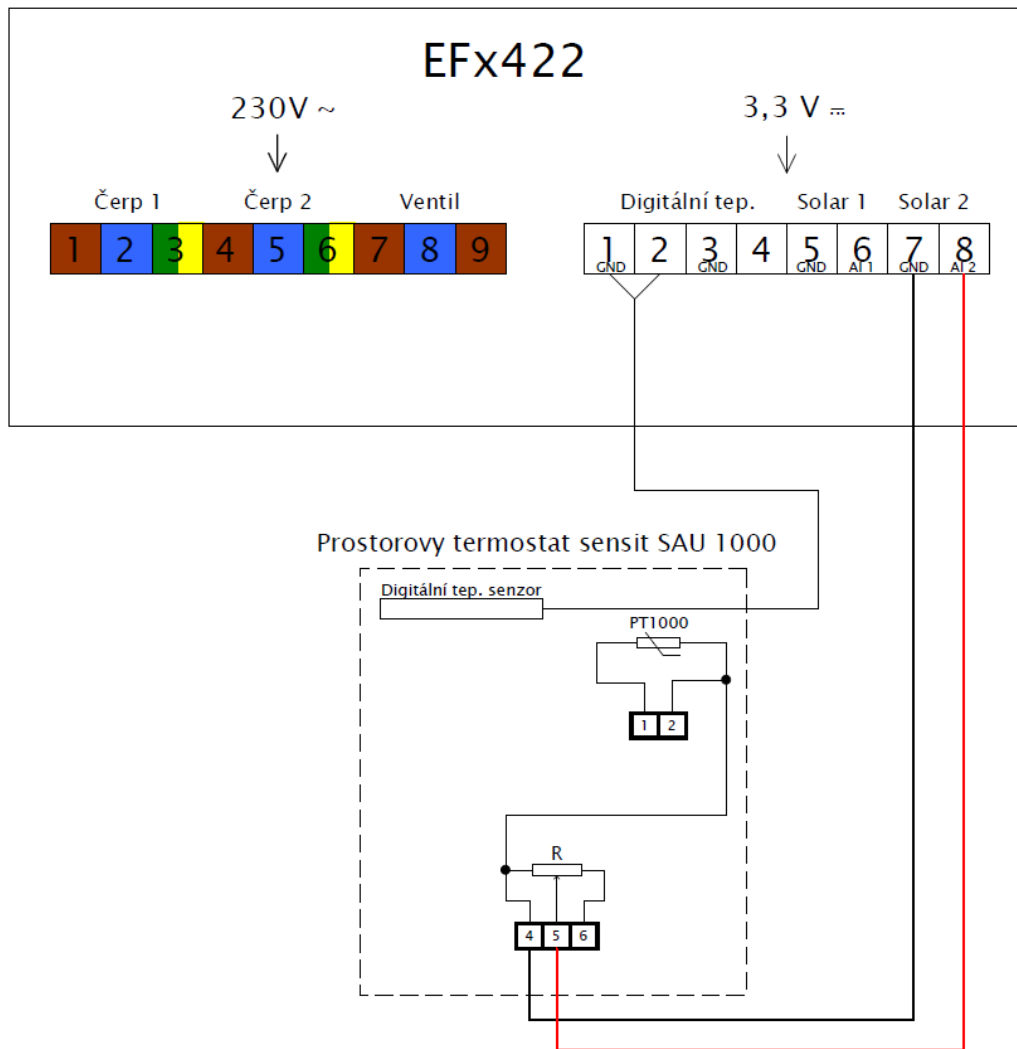
C) Korekce + čidlo PT1000 (2 dráty)



D) Korekce + čidlo PT1000 (3 dráty)

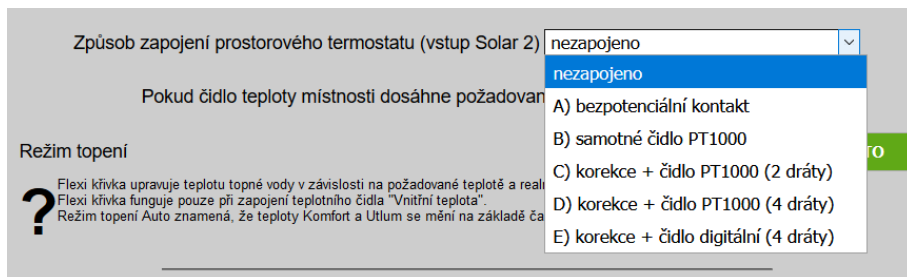


E) Korekce + čidlo digitální



Nastavení

Pro správnou funkci prostorového čidla (termostatu), je nutné zvolit schéma v nastavení regulace podle skutečného elektrického zapojení.



Způsob zapojení prostorového termostatu (vstup Solar 2)

Pokud čidlo teploty místnosti dosáhne požadované teploty, systém se přepne do režimu tavení.

Režim topení

Flexi křivka upravuje teplotu topné vody v závislosti na požadované teplotě a reálné teplotě místnosti.
Flexi křivka funguje pouze při zapojení teplotního čidla "Vnitřní teplota".
Režim topení Auto znamená, že teploty Komfort a Utlum se mění na základě čidla.

- nezapojeno
- A) bezpotenciální kontakt
- B) samotné čidlo PT1000
- C) korekce + čidlo PT1000 (2 dráty)
- D) korekce + čidlo PT1000 (4 dráty)
- E) korekce + čidlo digitální (4 dráty)

EF X422



PROPULS
— SOLAR —

www.energyface.cz

Made
inCzech
Republic



Vyrábí a dodává
PROPULS SOLAR s.r.o.
Načešice 3, 538 03
Česká republika