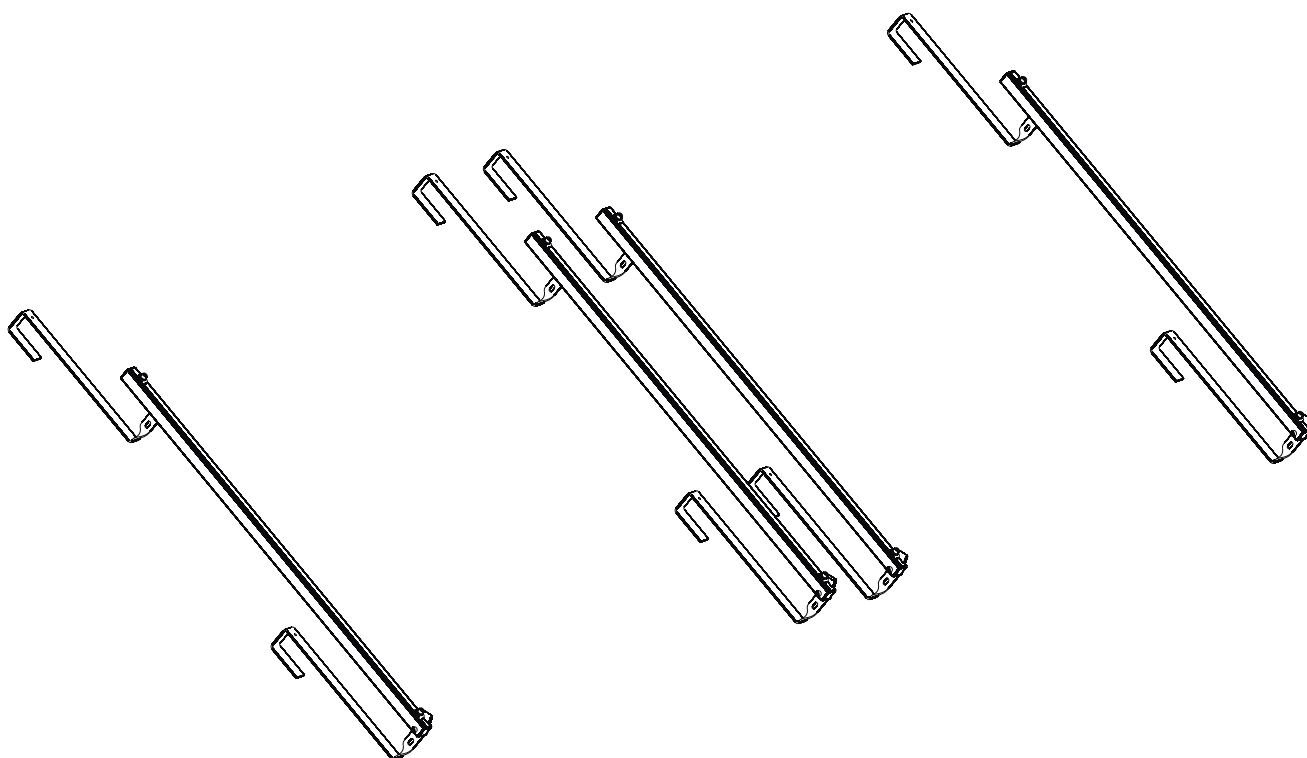
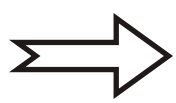
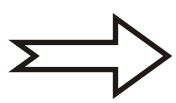
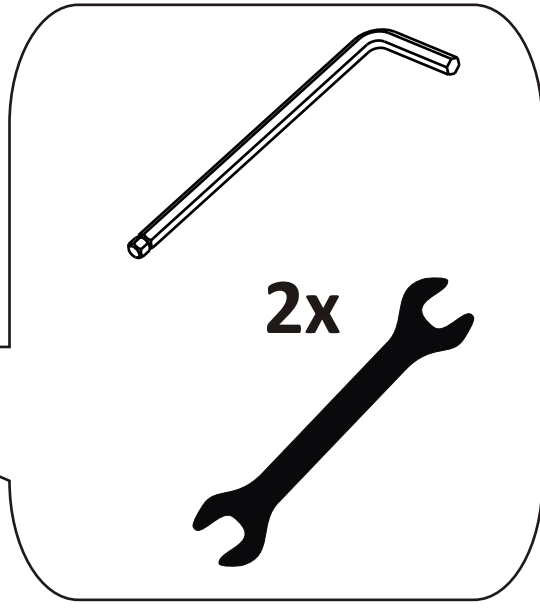
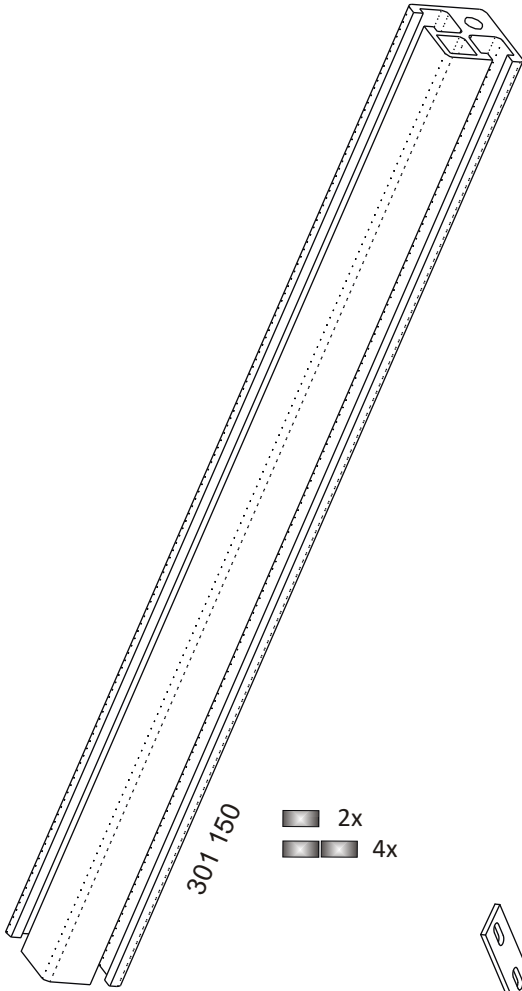


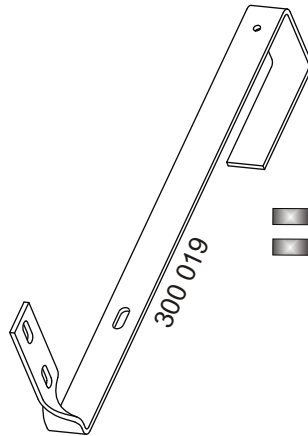
KONSTRUKCE NA TAŠKOVOU STŘECHU PRO KOLEKTORY **SUNTIME** 1.2







■ 2x
■ ■ 4x



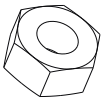
■ 4x
■ ■ 8x

300 021



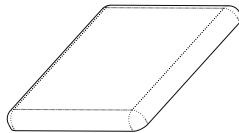
■ 2x
■ ■ 4x

300 011



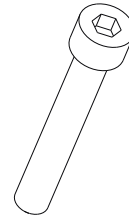
■ 2x
■ ■ 4x

300 002



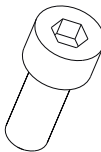
■ 4x
■ ■ 8x

(M8x50)
300 020



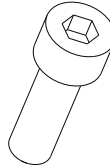
■ 2x
■ ■ 4x

(M8x20)
300 006



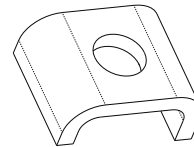
■ 2x
■ ■ 4x

(M8x25)
300 005



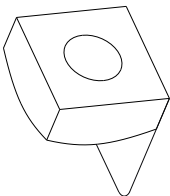
■ 4x
■ ■ 8x

300 004



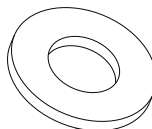
■ 4x
■ ■ 8x

300 007



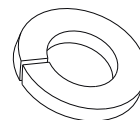
■ 6x
■ ■ 12x

300 009

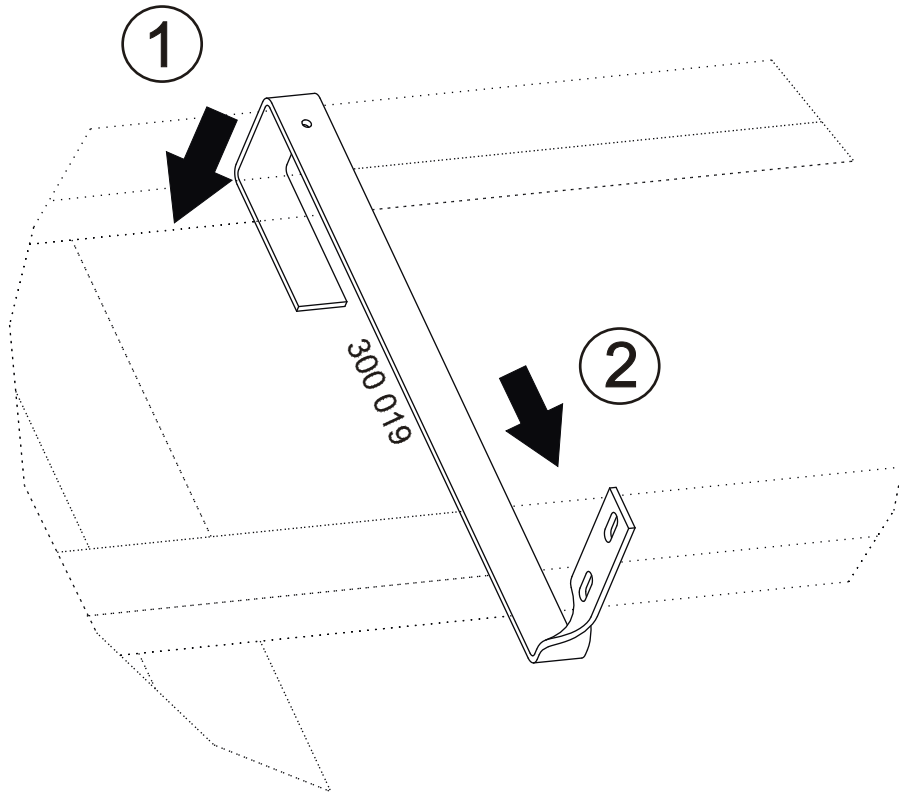


■ 8x
■ ■ 16x

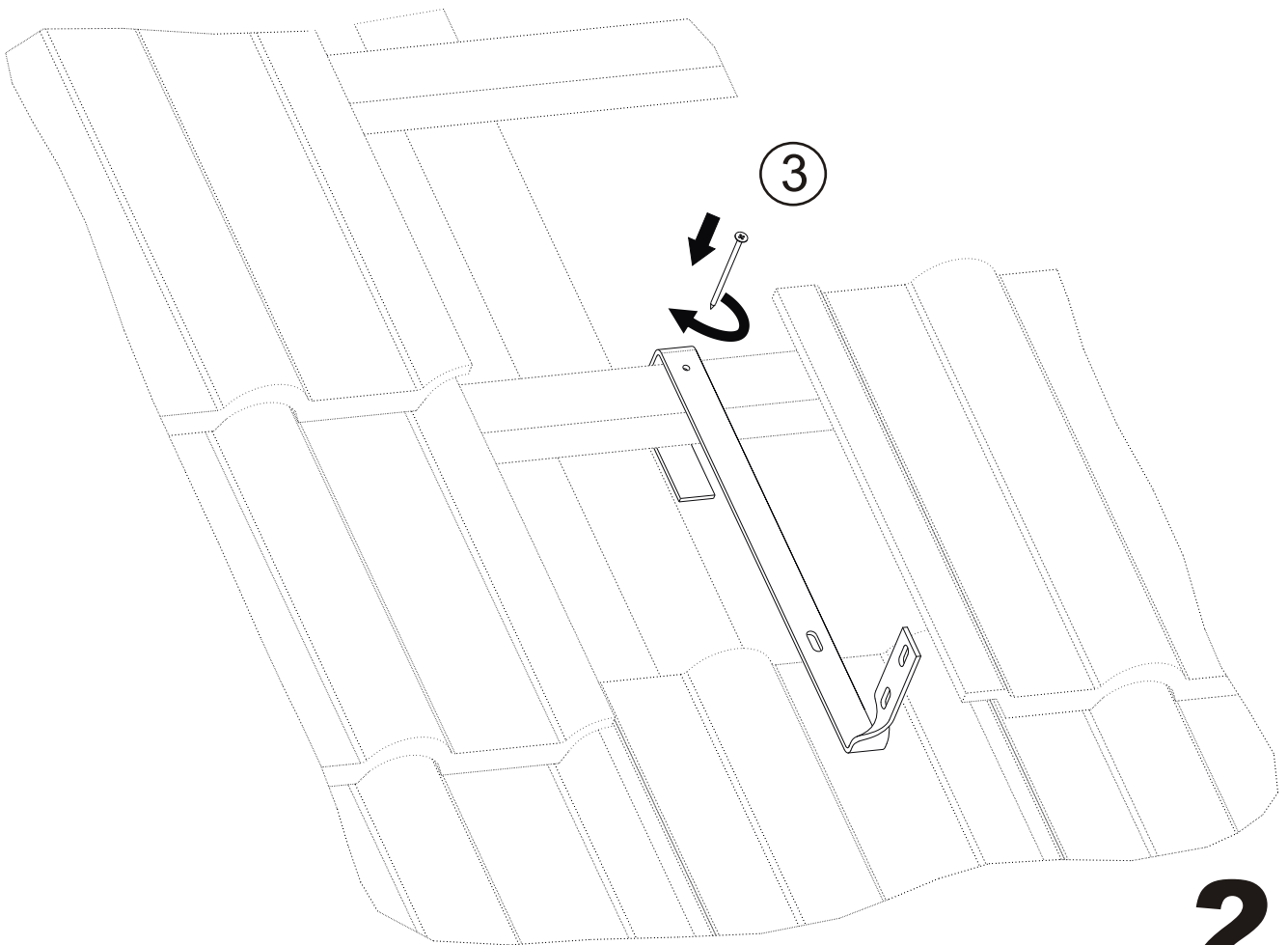
300 008



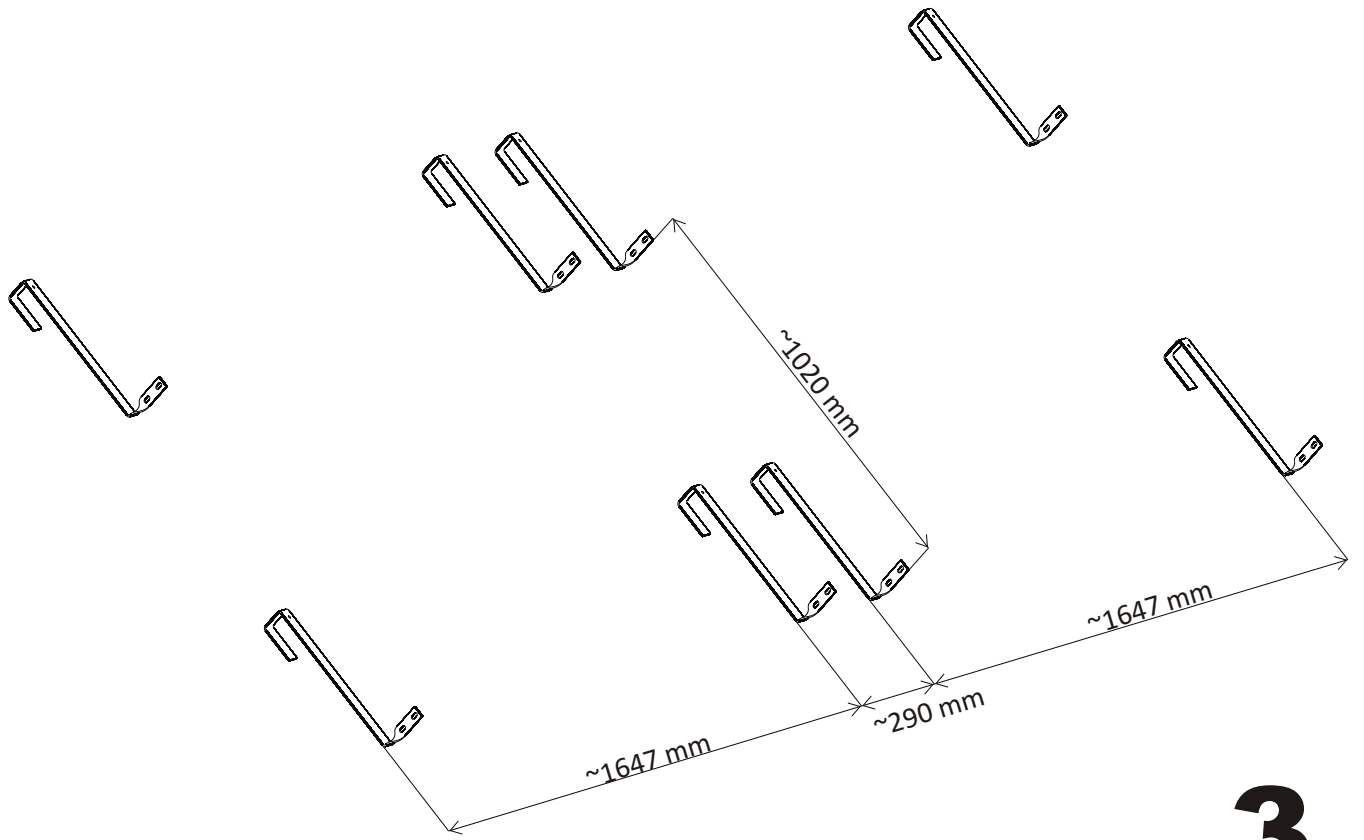
■ 6x
■ ■ 12x



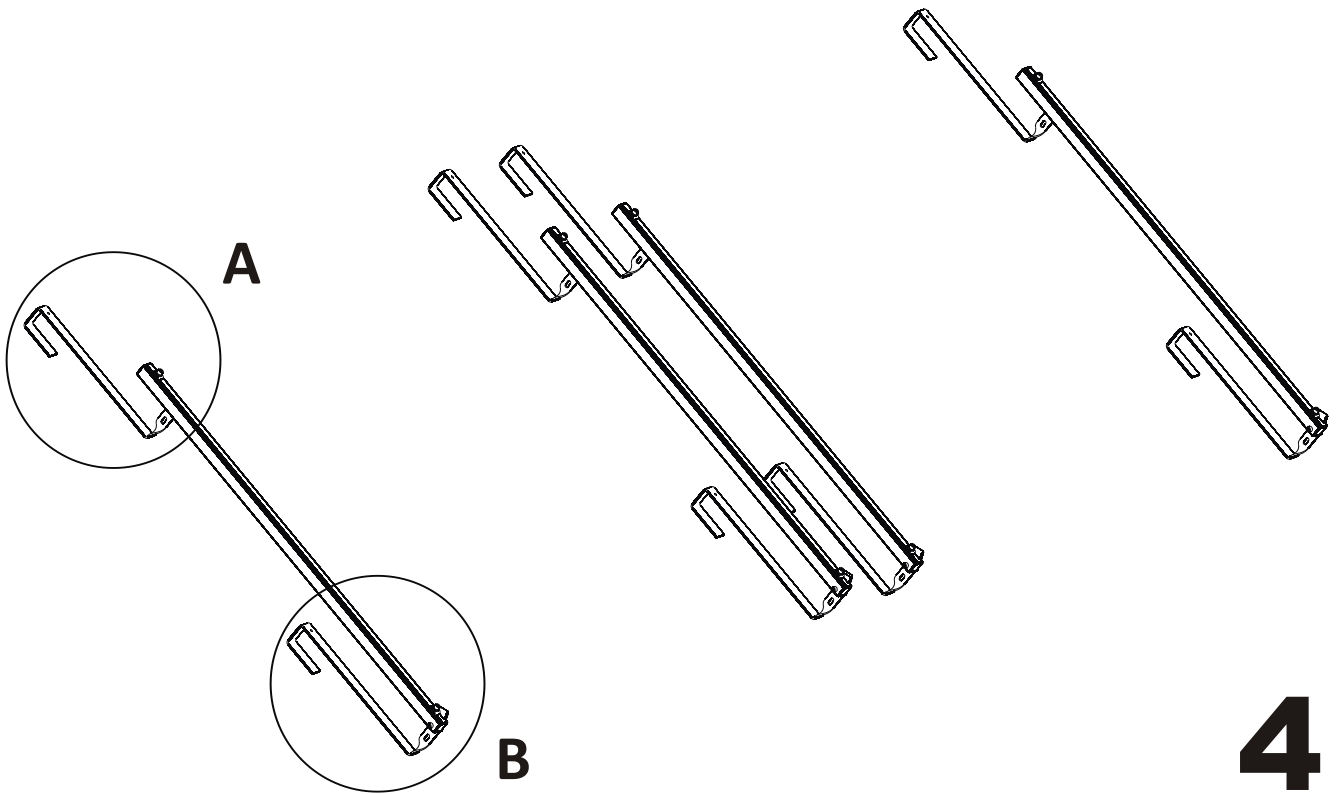
1



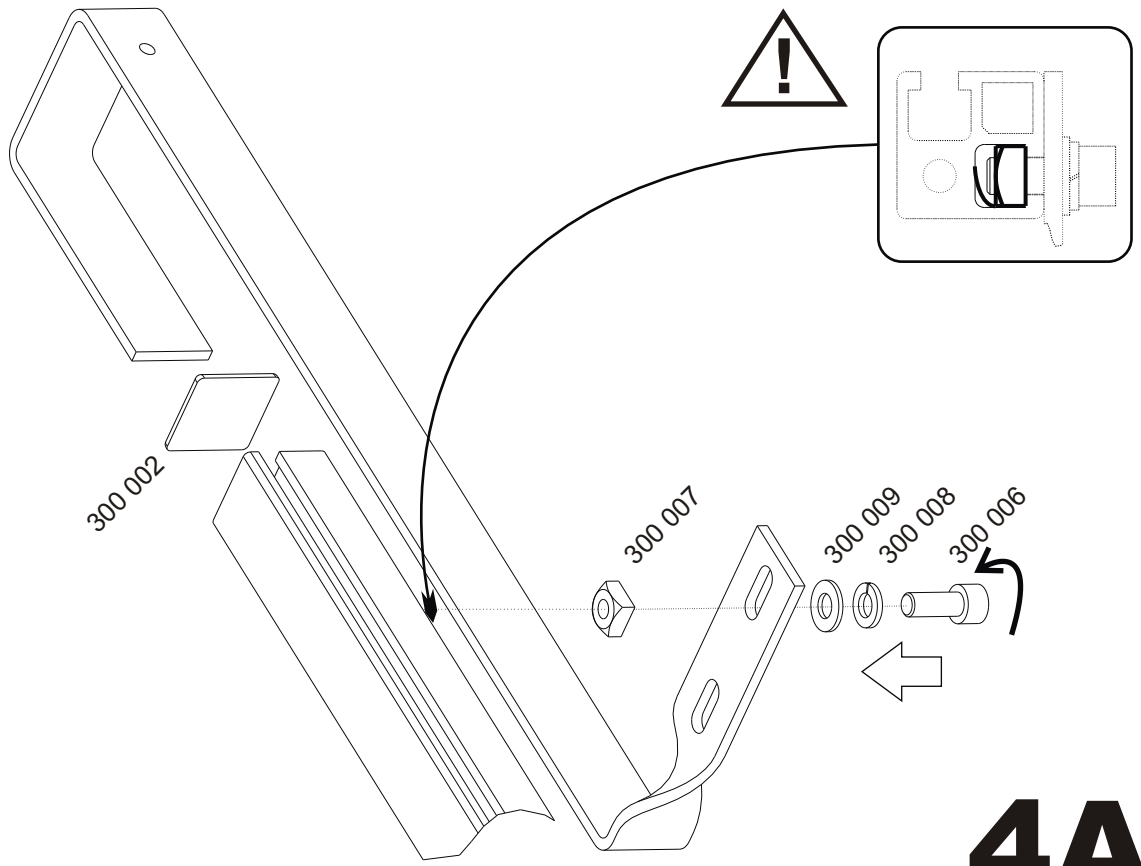
2



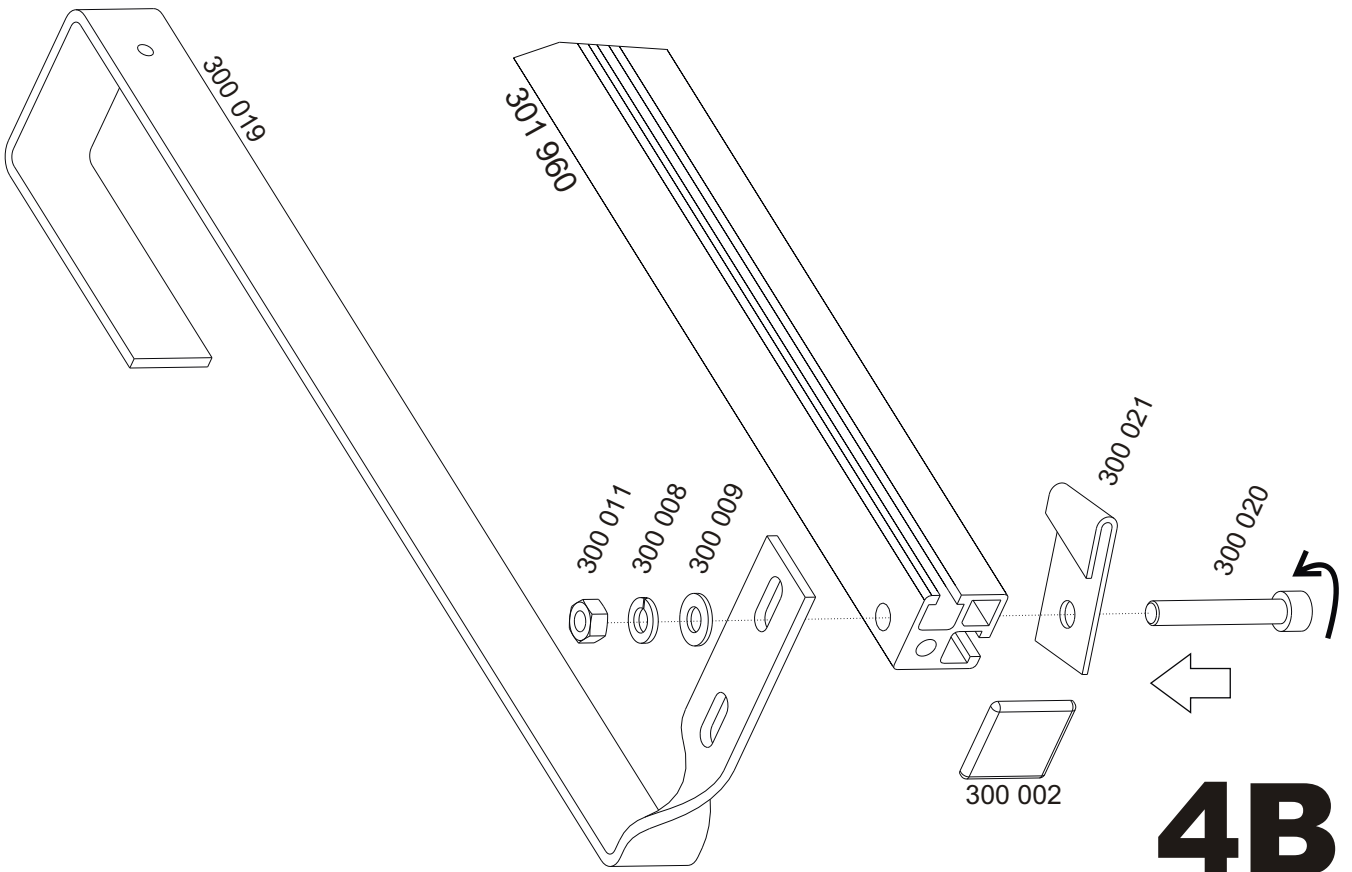
3



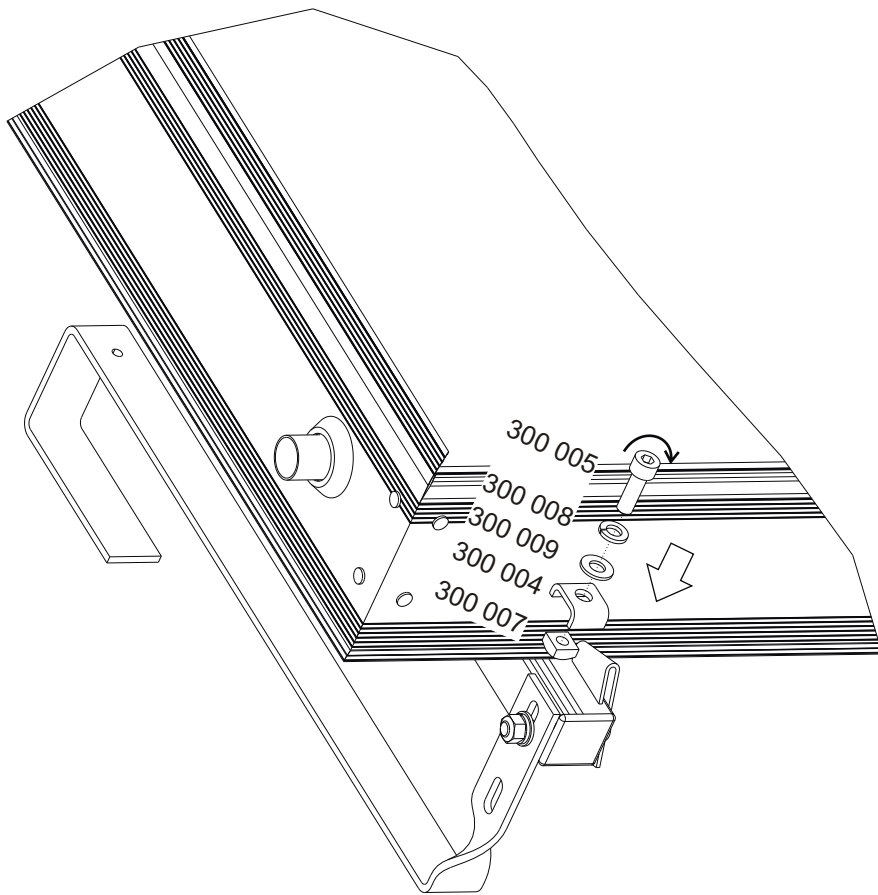
4



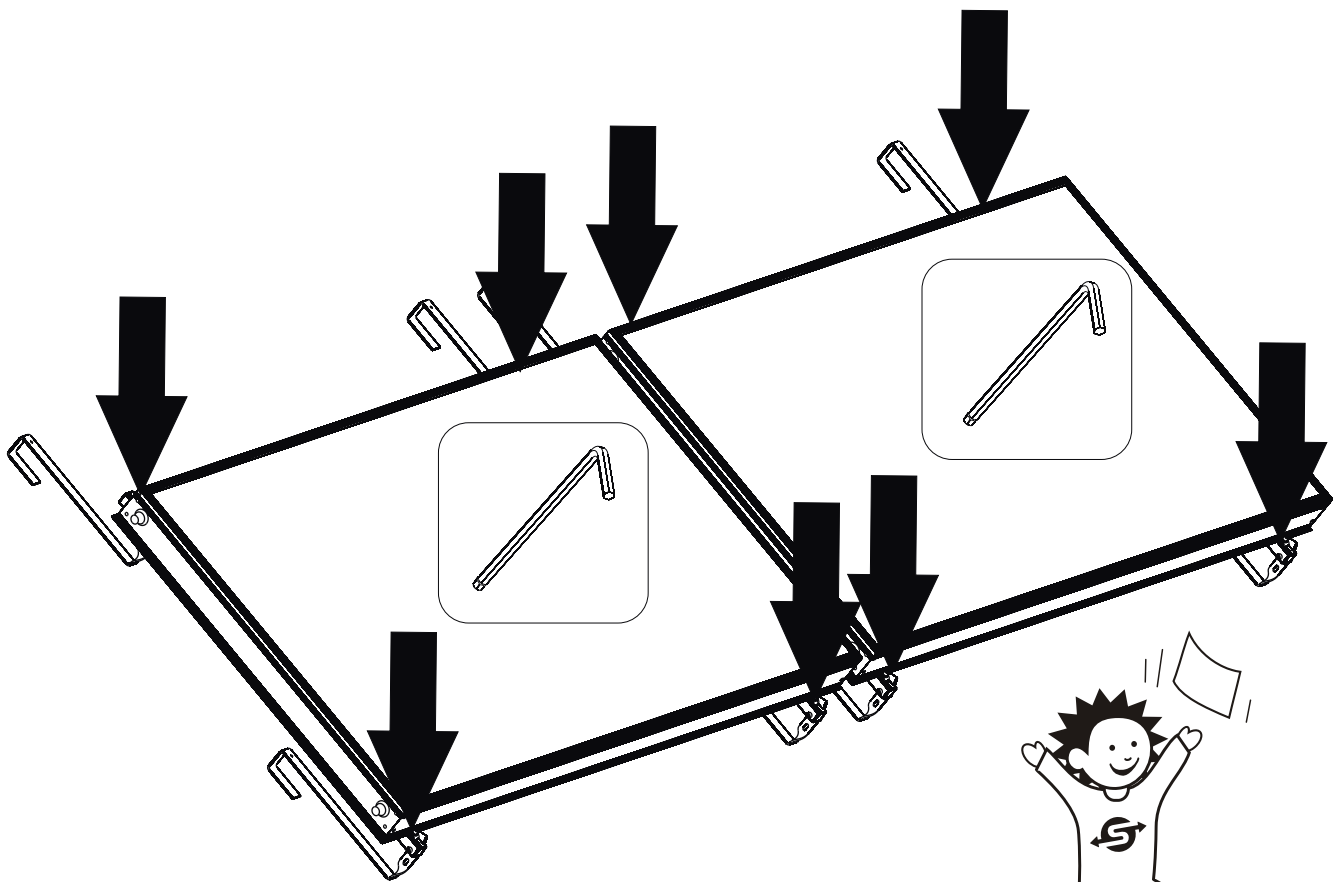
4A



4B



7



8