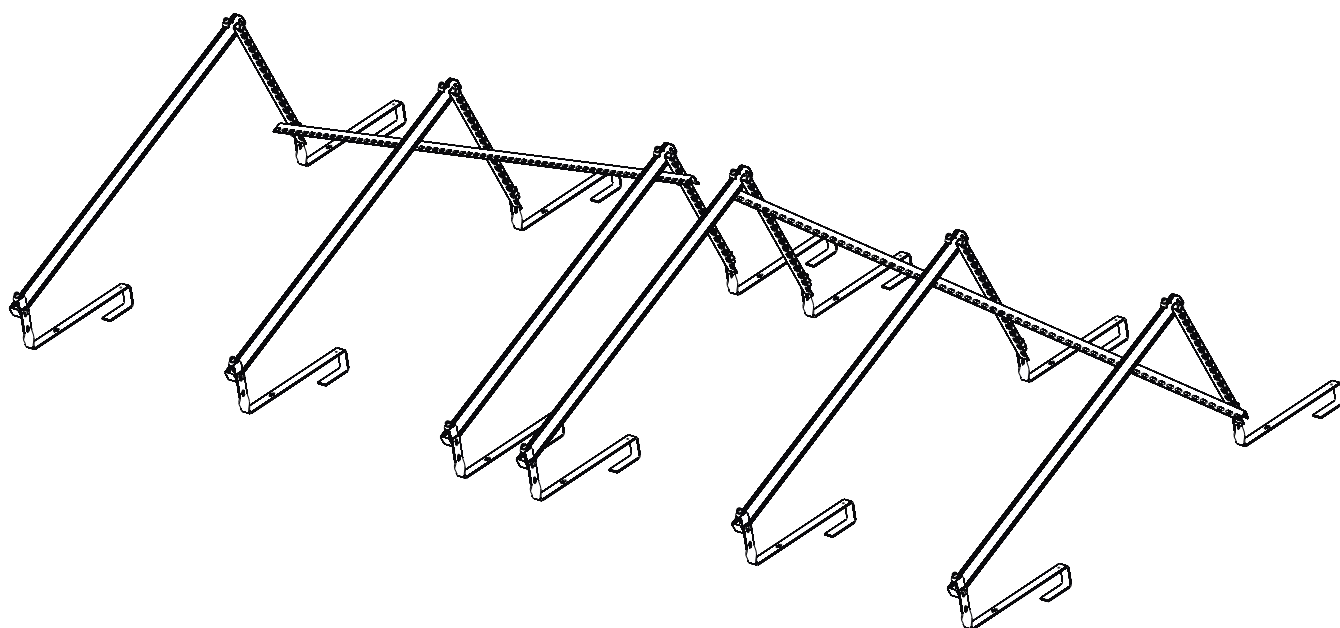
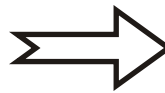
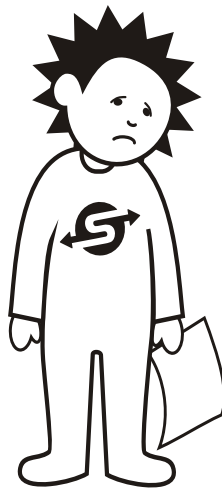
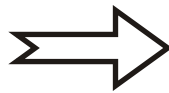
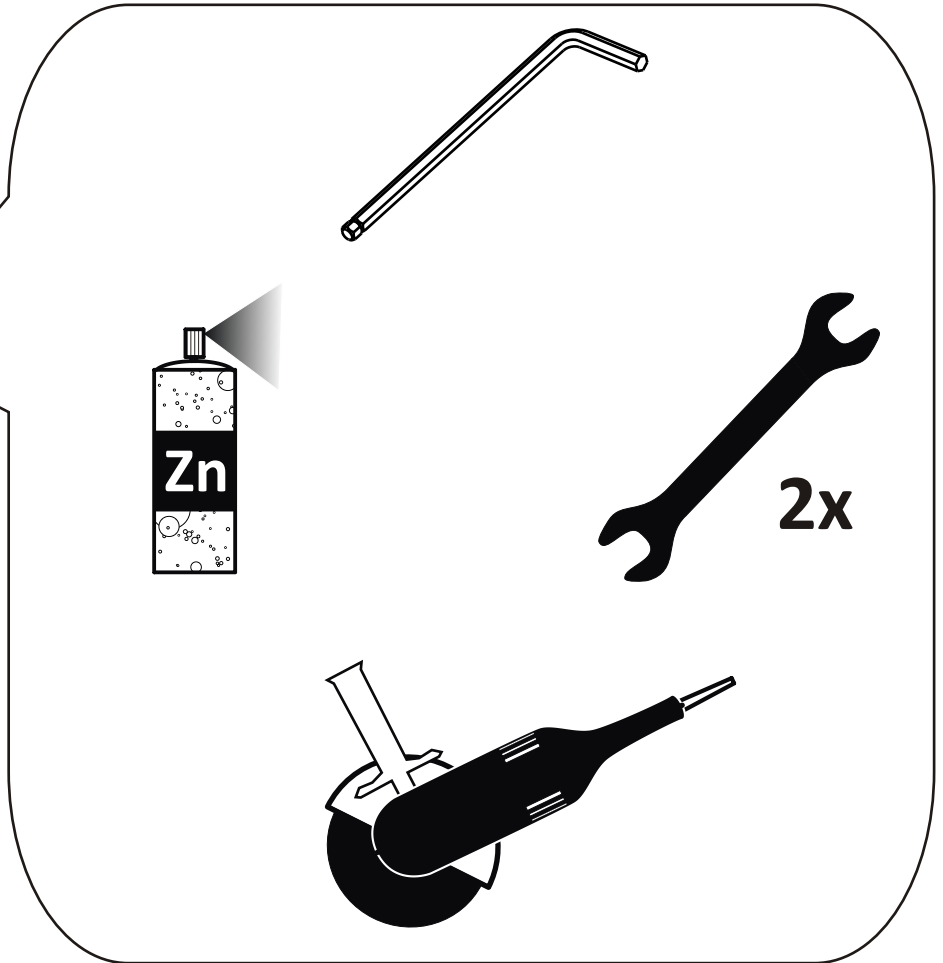
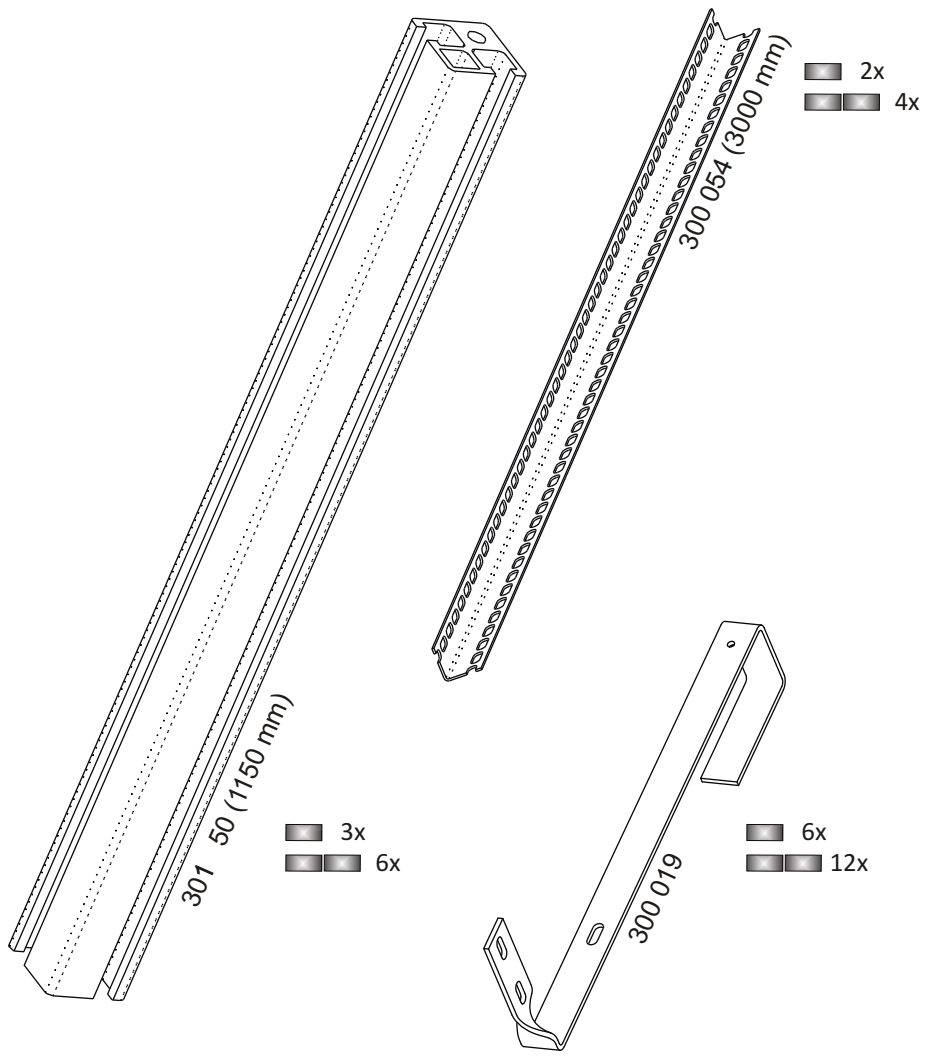


# KONSTRUKCE NA TAŠKOVOU STŘECHU S PŘÍZDVIHEM PRO KOLEKTORY **SUNTIME** 1.2





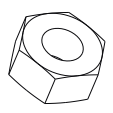


3x  
6x

6x  
12x

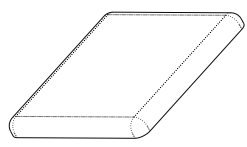
3x  
6x

300 011



8x  
16x

300 002

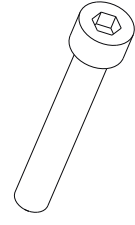


6x  
12x

300 021

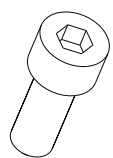


( M8x50 )  
300 020



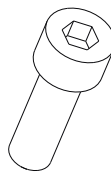
3x  
6x

( M8x20 )  
300 006



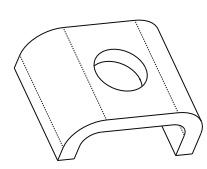
3x  
6x

( M8x25 )  
300 005



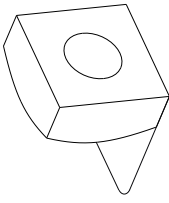
11x  
22x

300 004



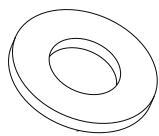
6x  
12x

300 007



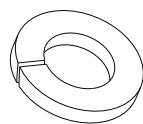
9x  
18x

300 009

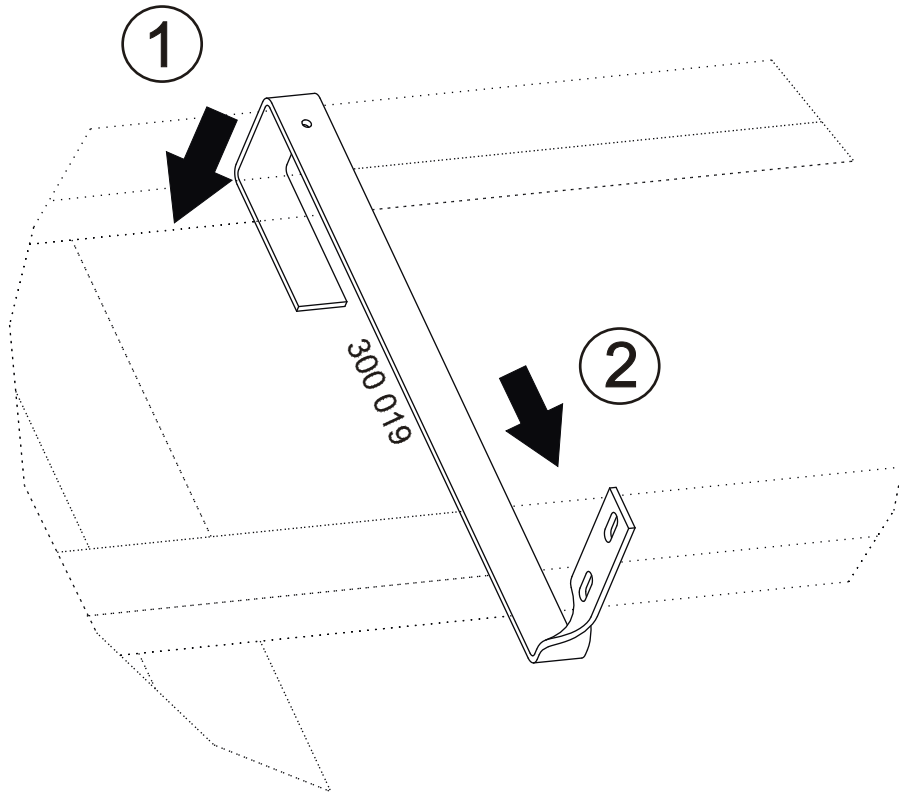


22x  
44x

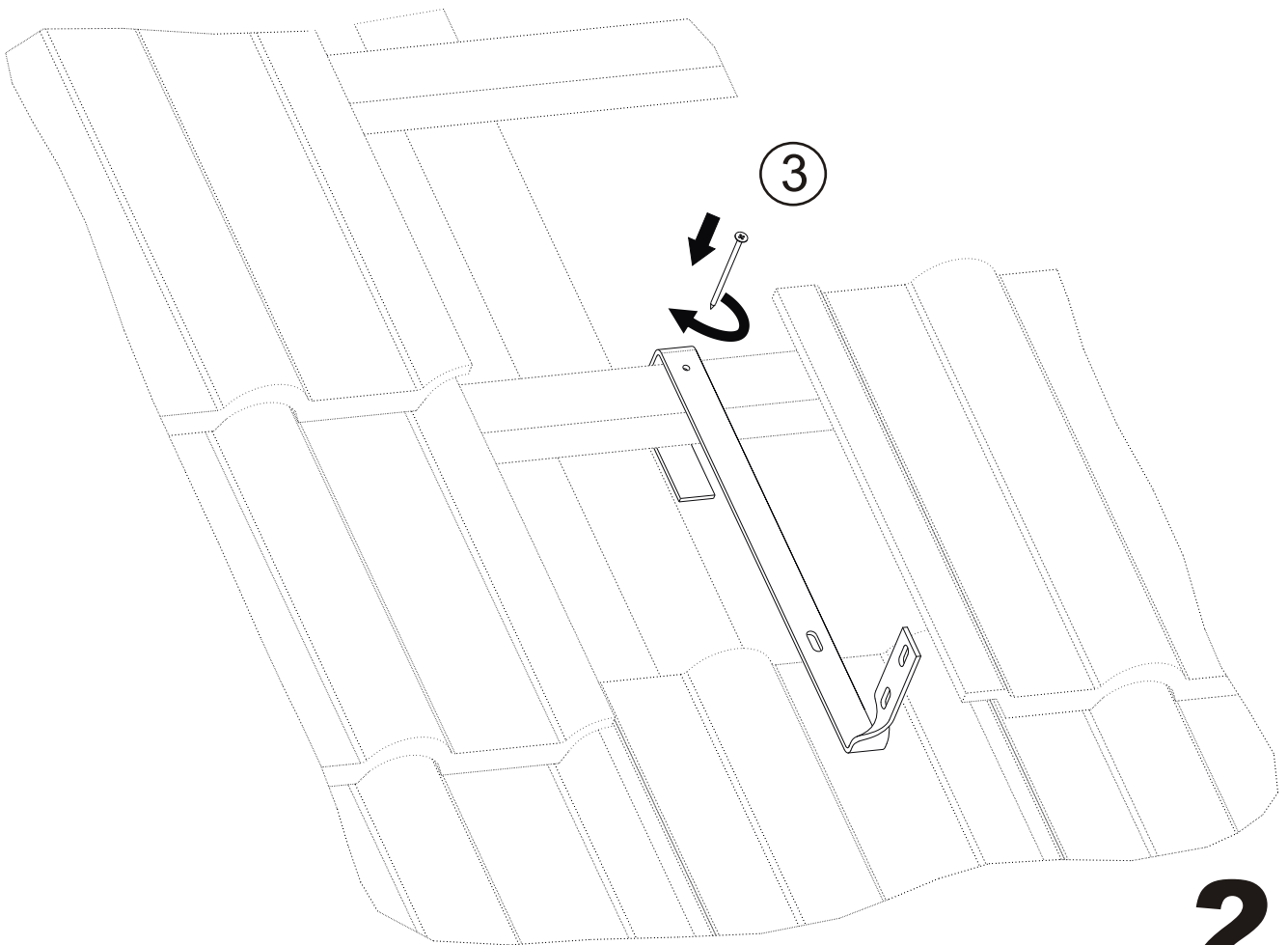
300 008



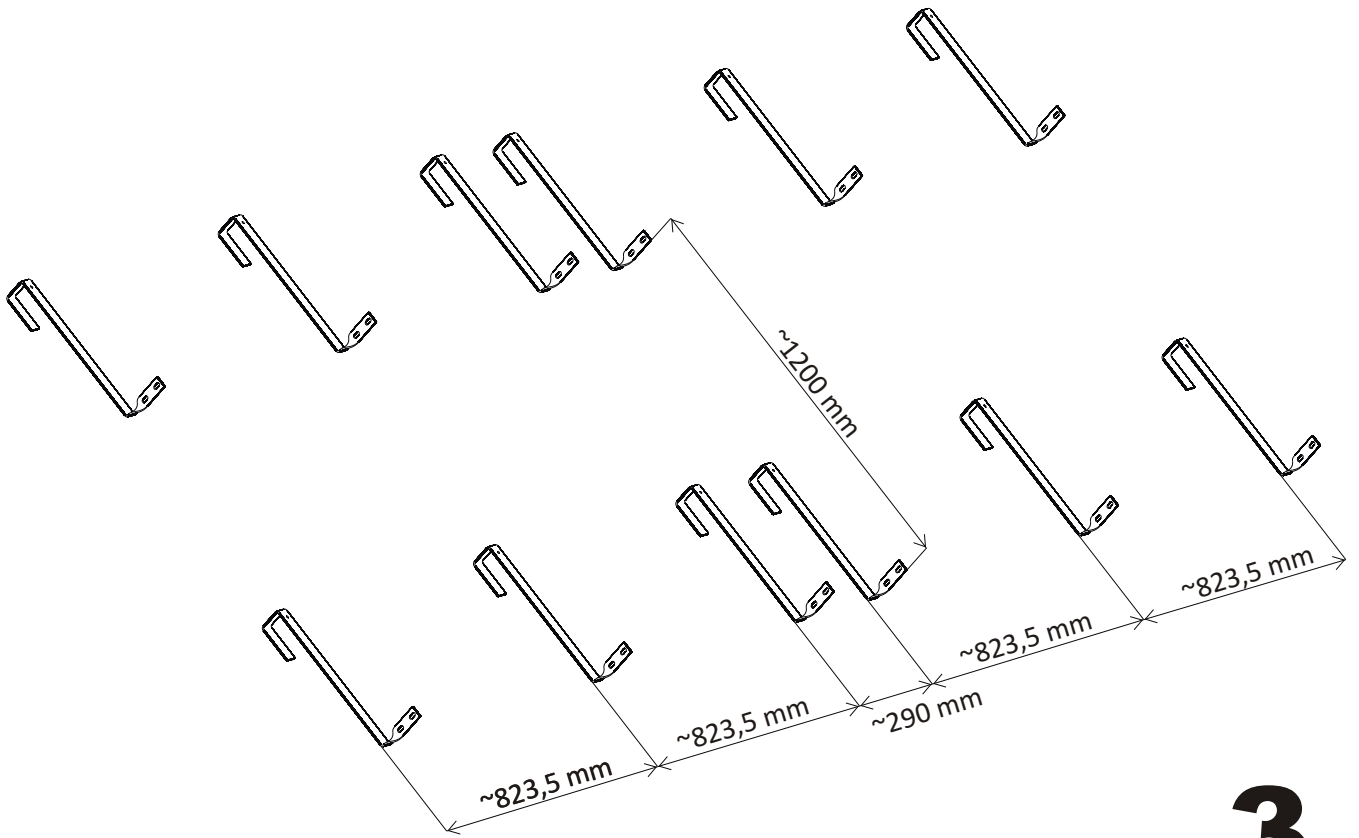
9x  
18x



**1**



**2**



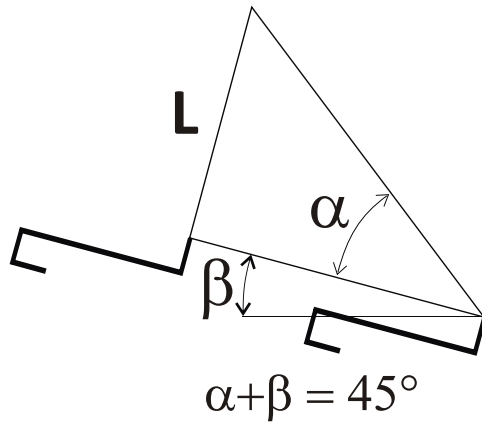
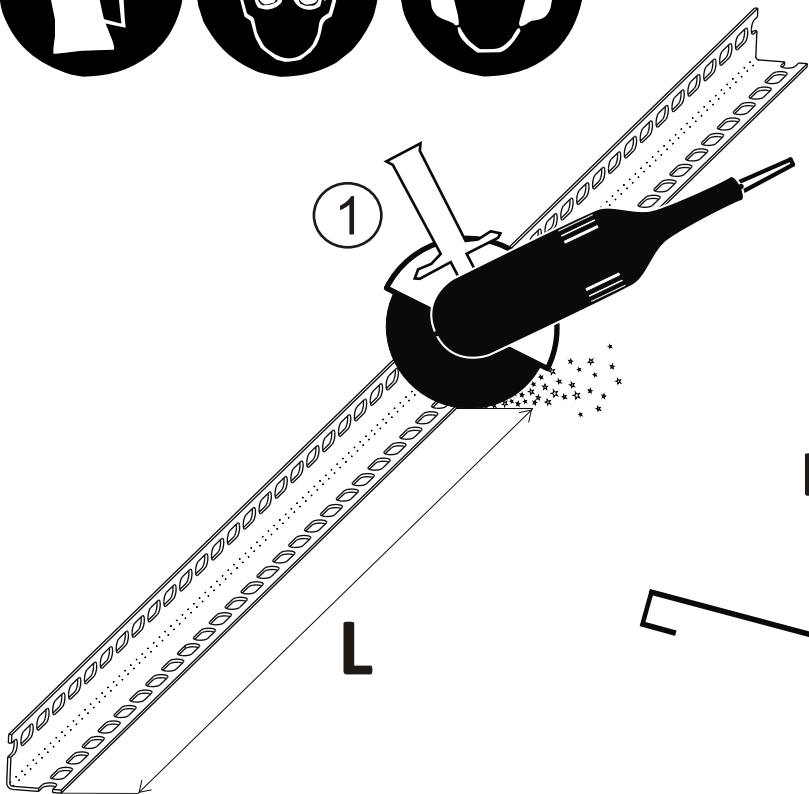
**3**



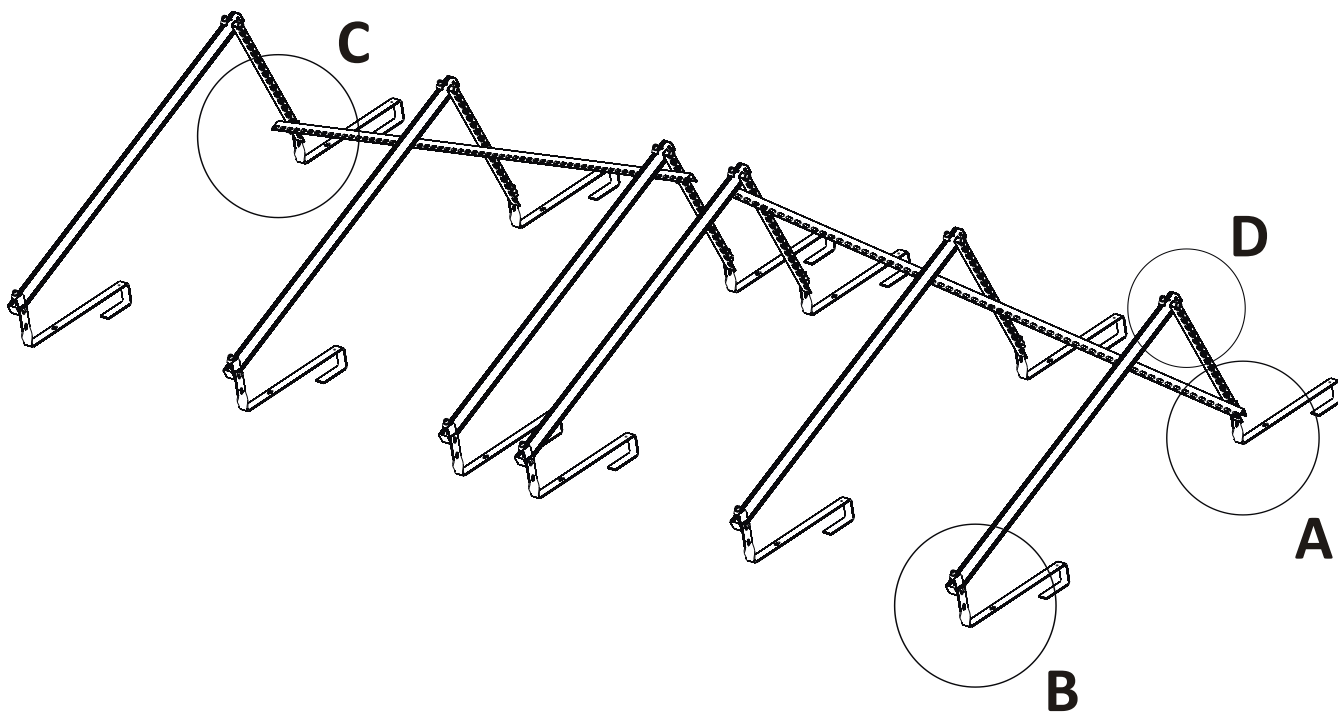
②



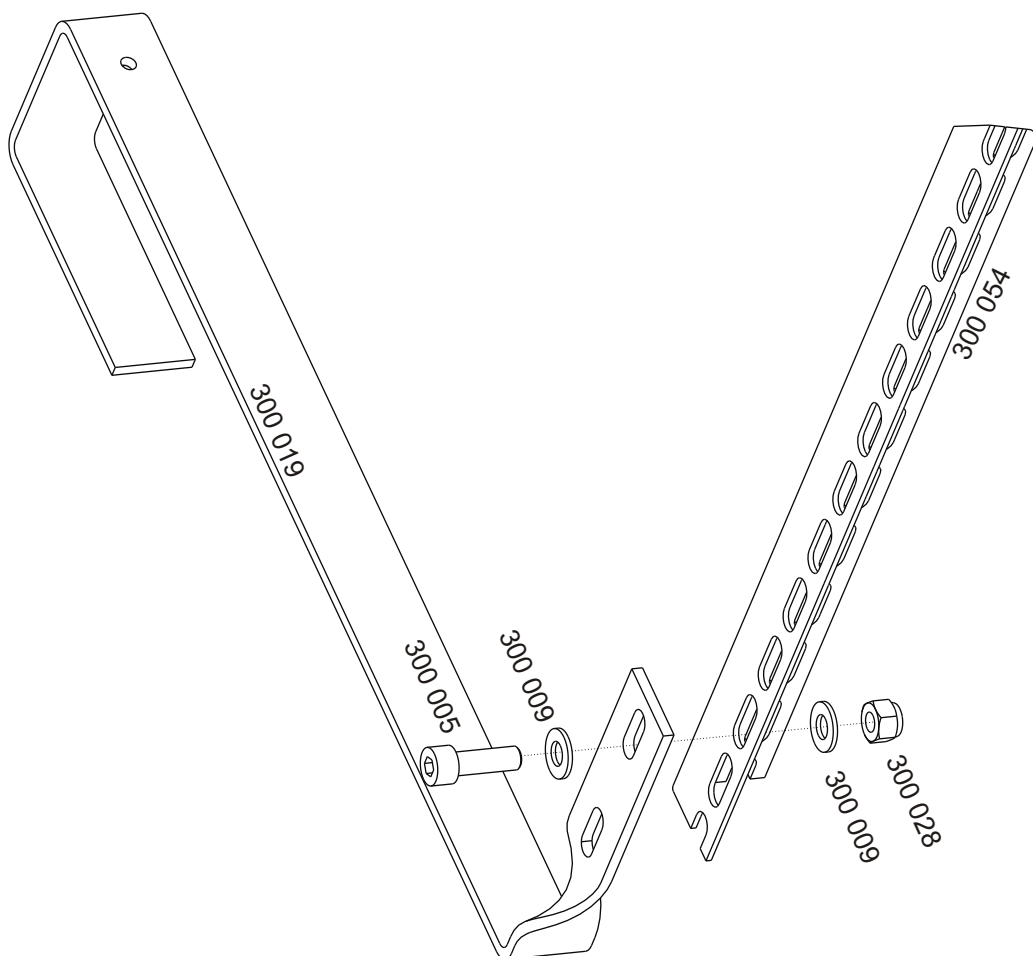
①



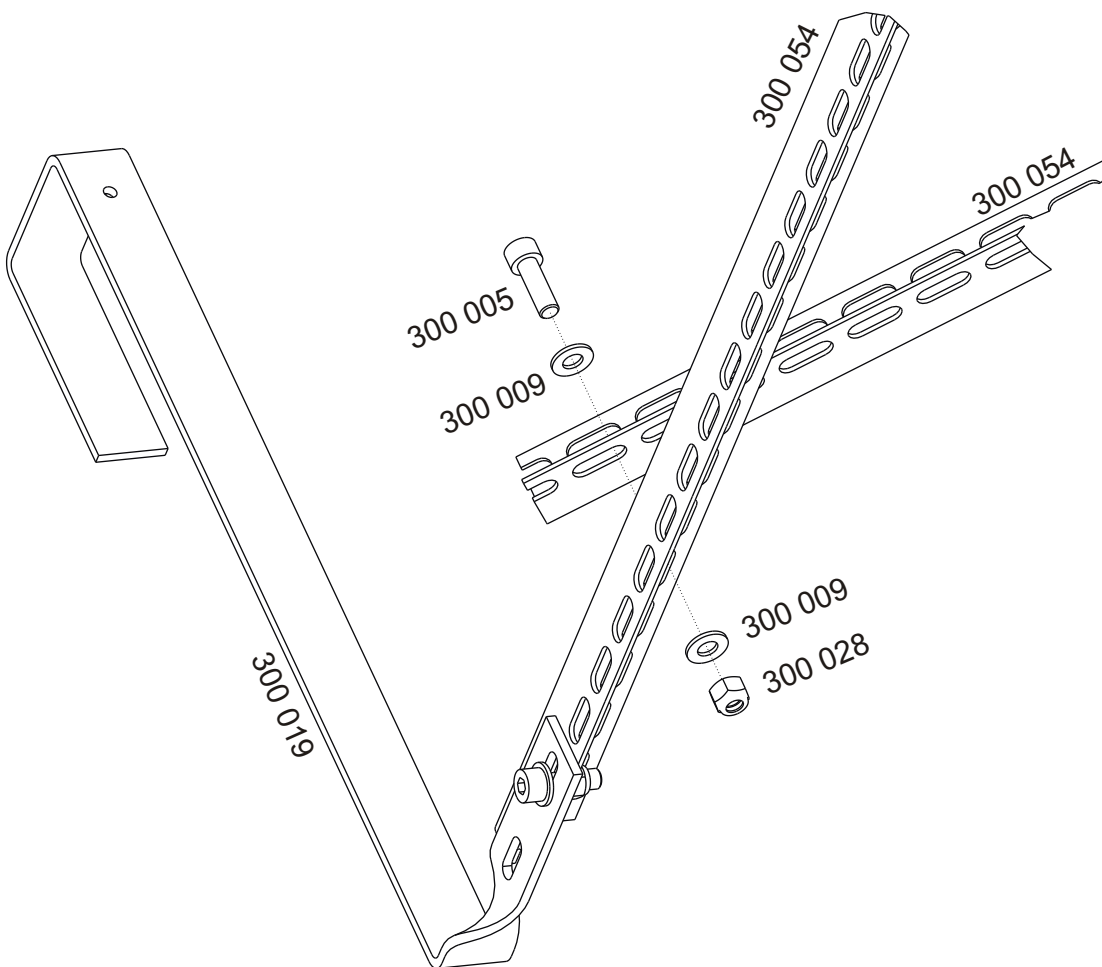
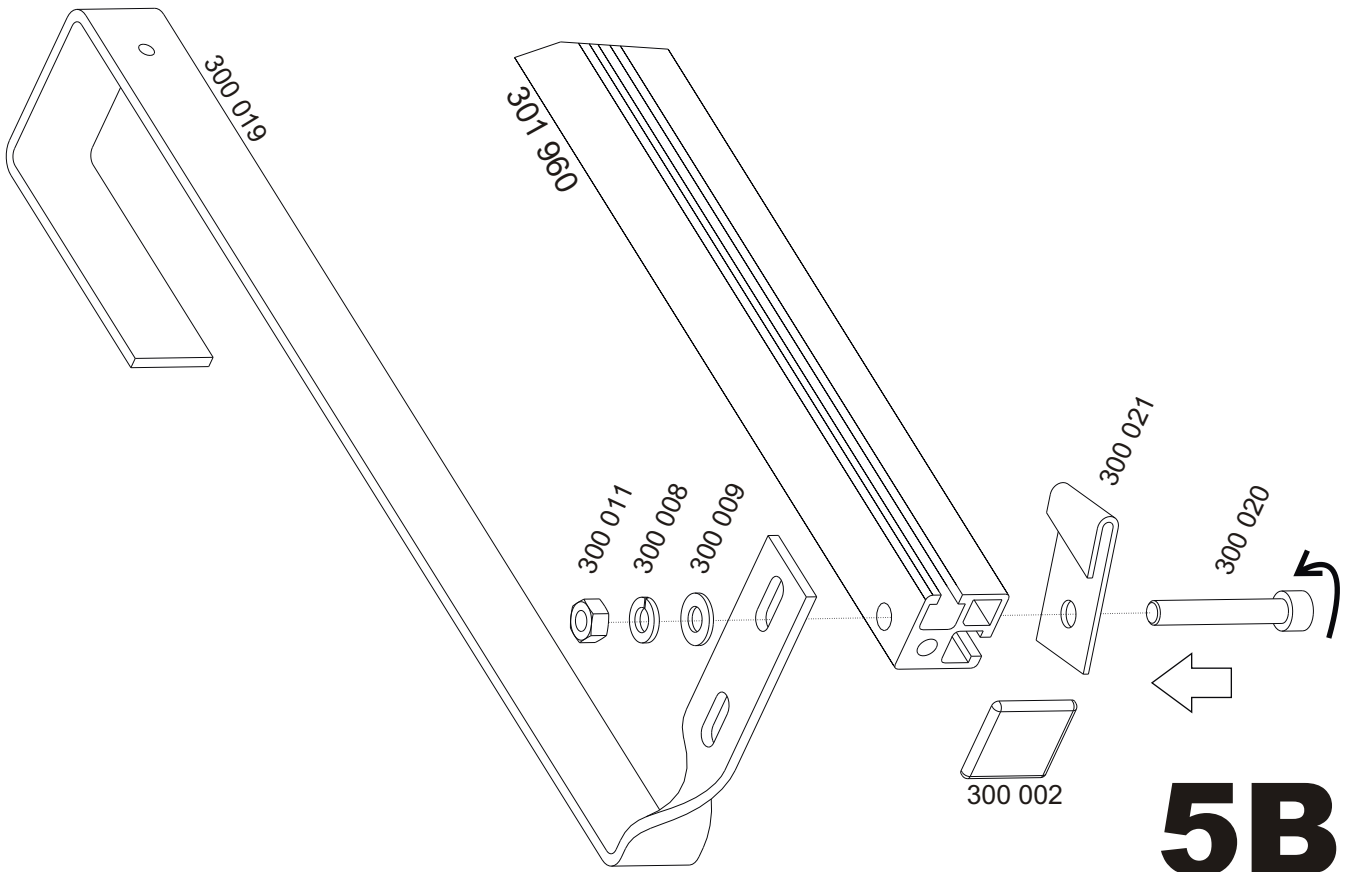
**4**

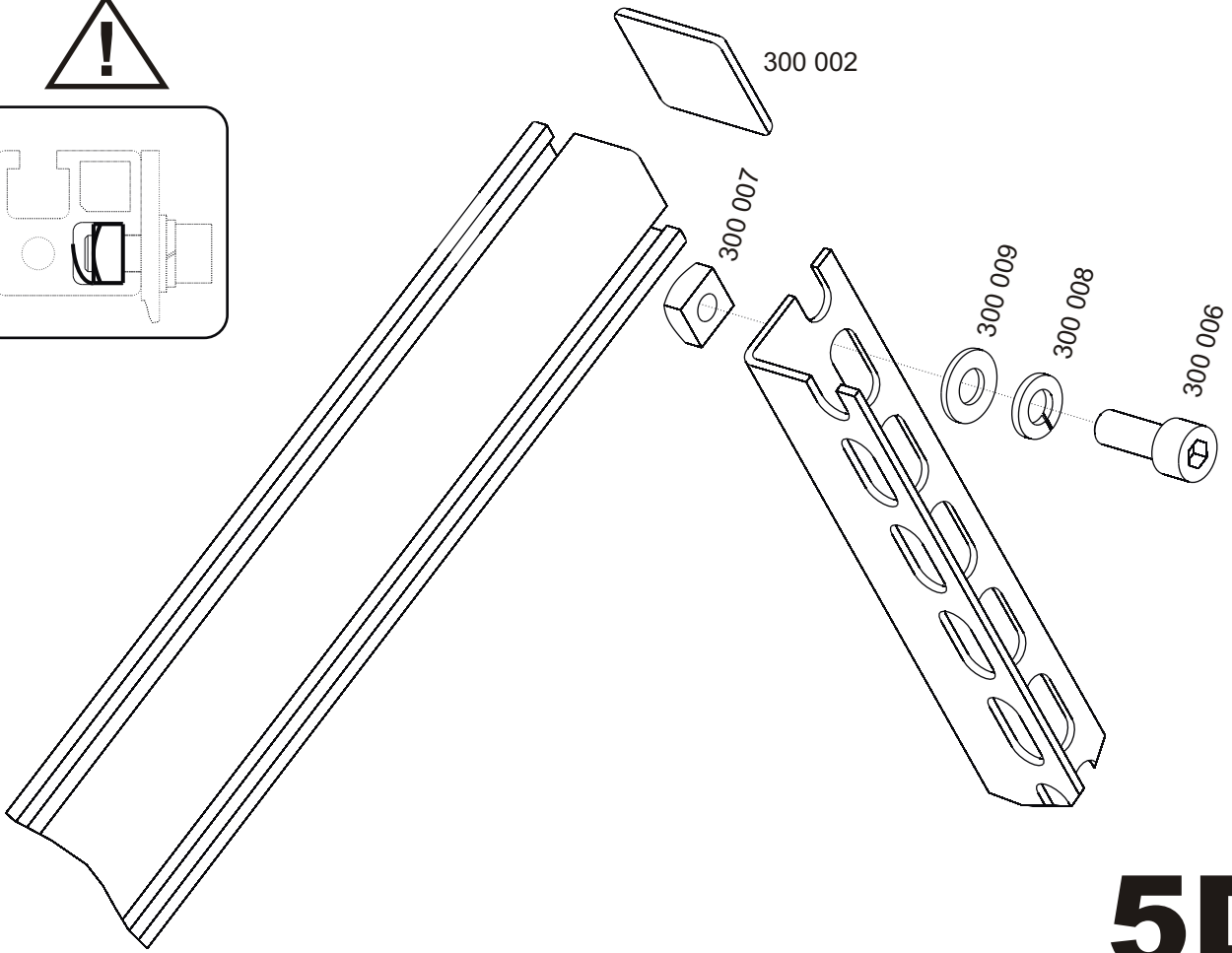
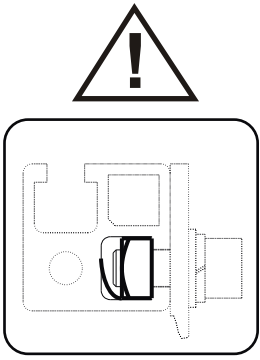


**5**

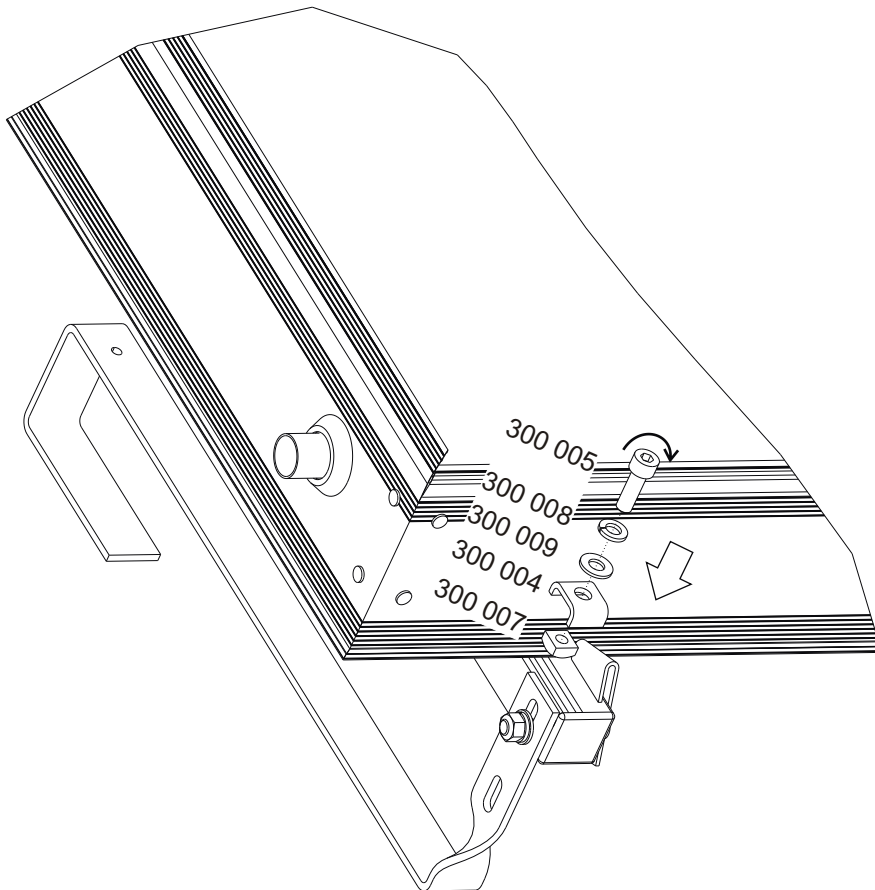


**5A**



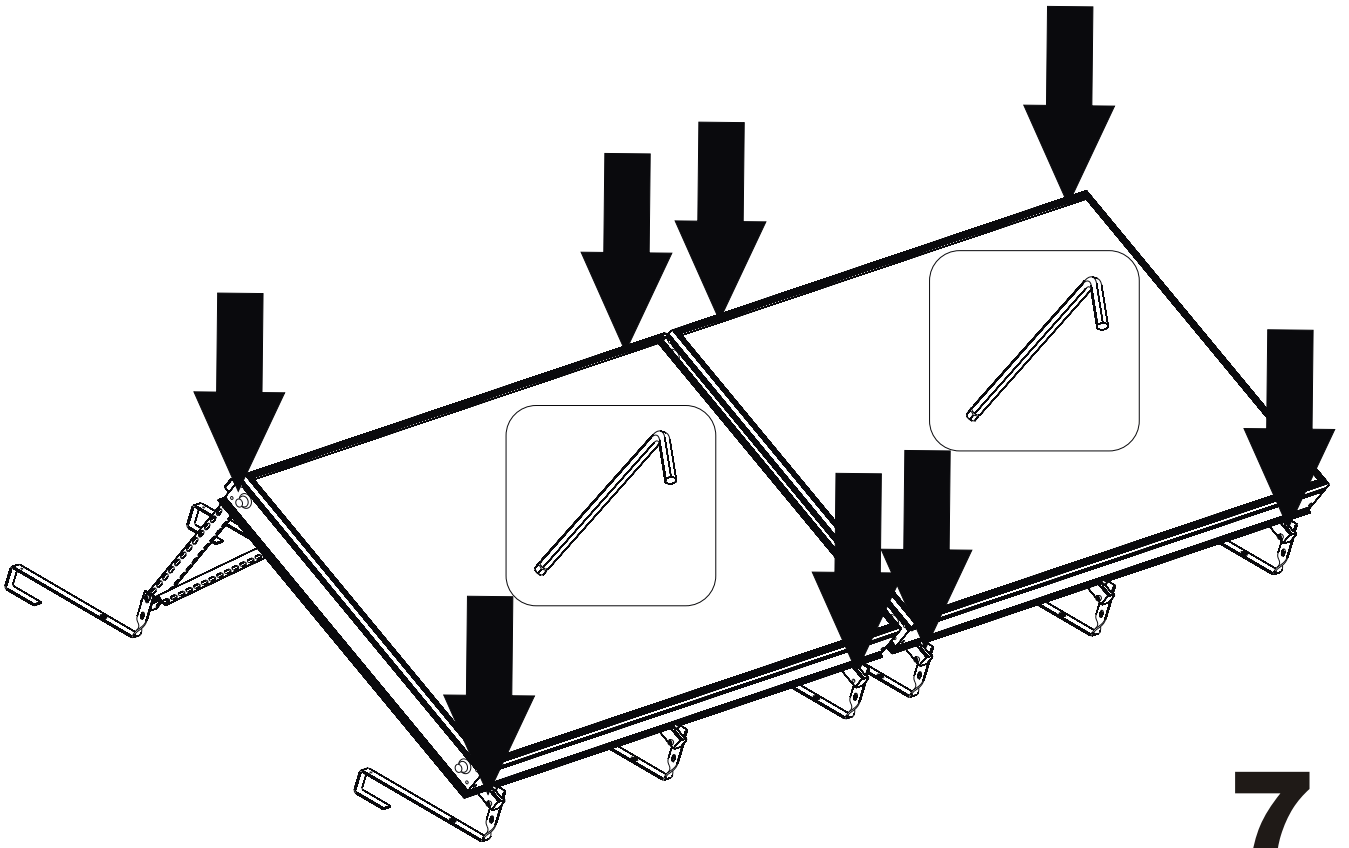


**5D**

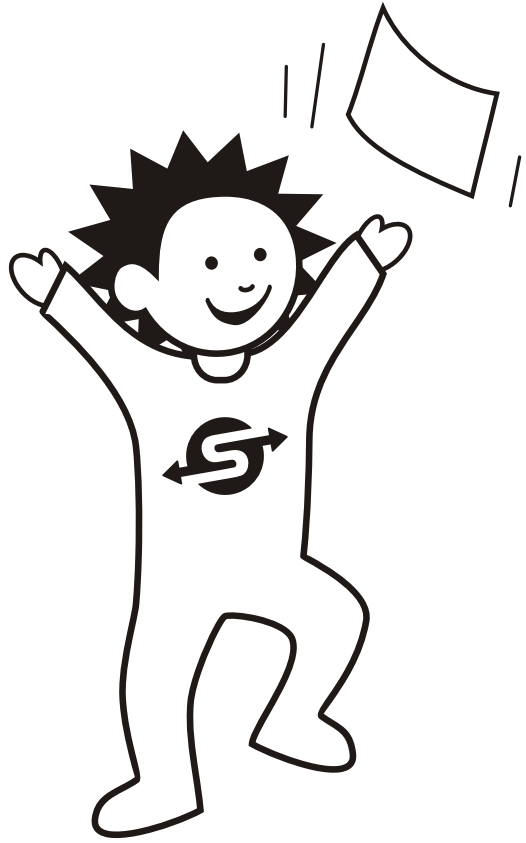


**6**





7



8