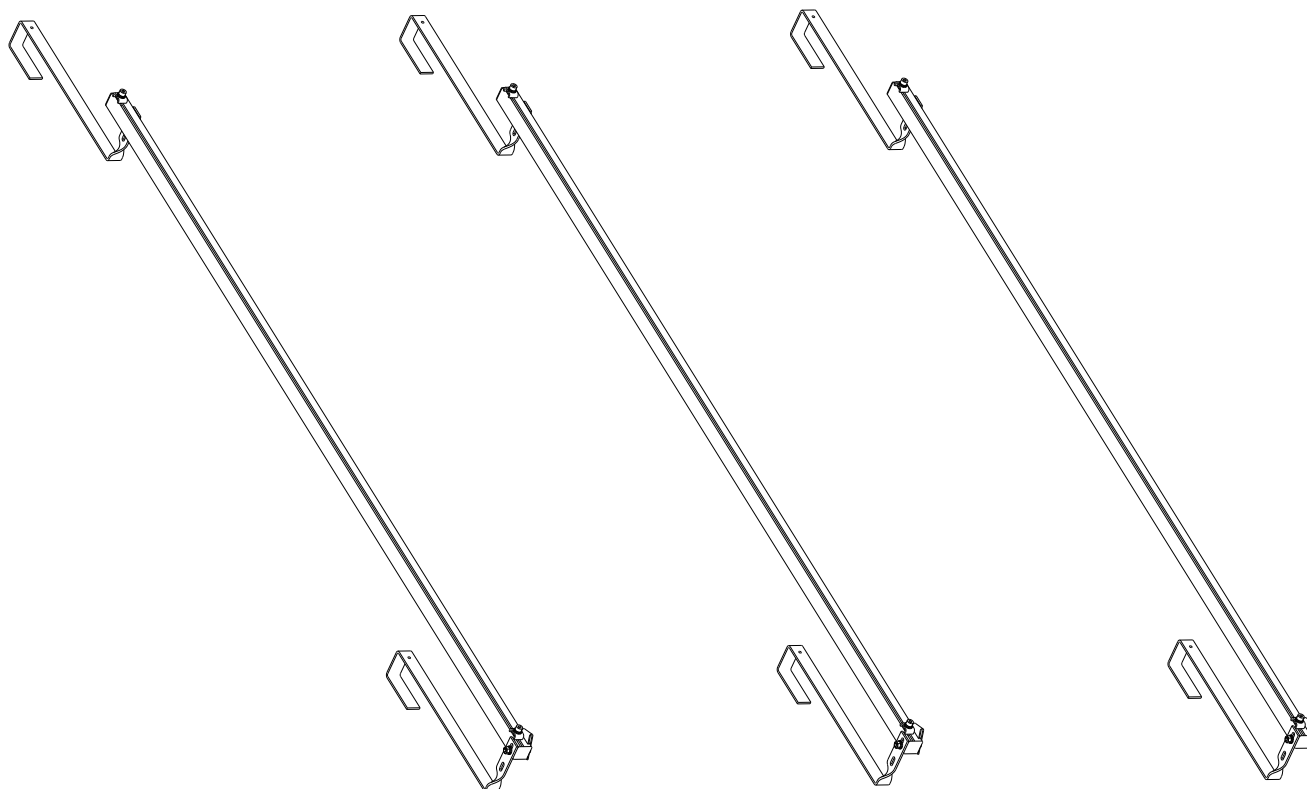
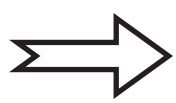
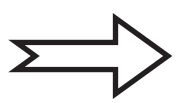
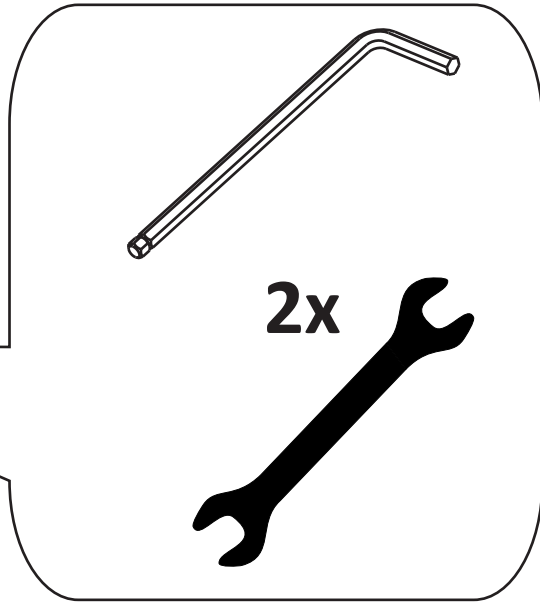
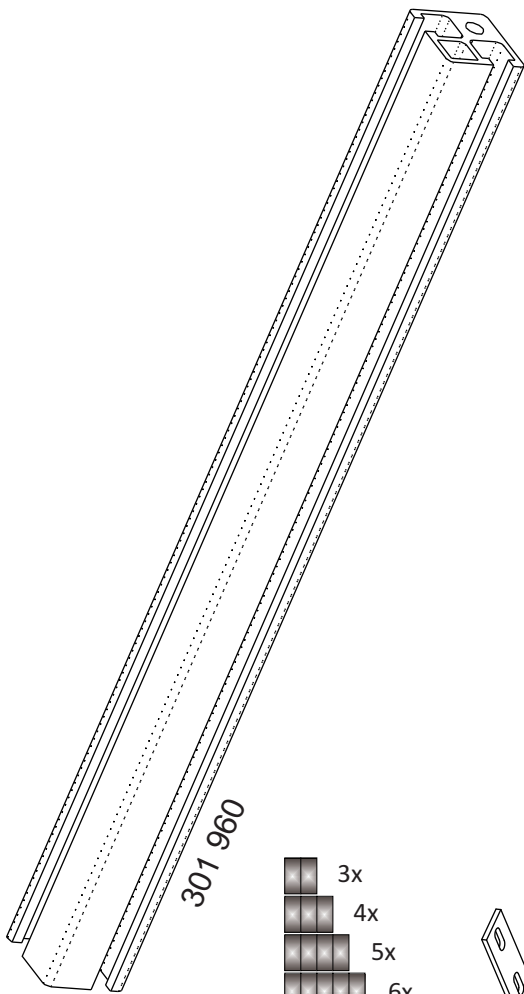


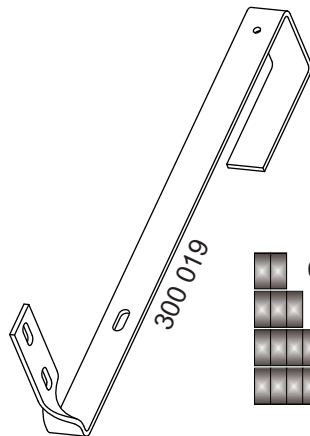
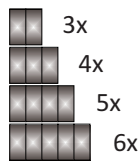
# KONSTRUKCE NA TAŠKOVOU STŘECHU PRO KOLEKTORY SUNTIME 2.2 - 2.5



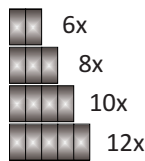




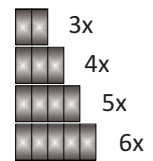
301 960



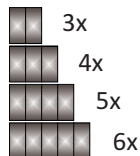
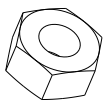
300 019



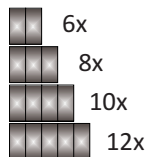
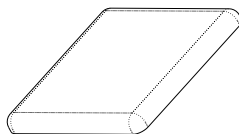
300 021



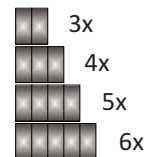
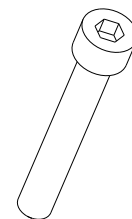
300 011



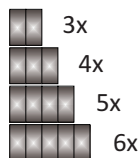
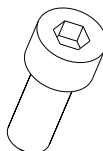
300 002



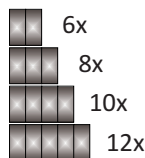
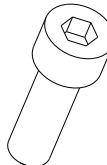
( M8x50 )  
300 020



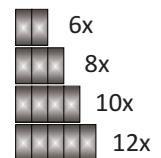
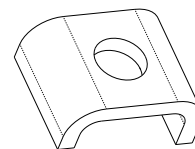
( M8x20 )  
300 006



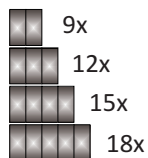
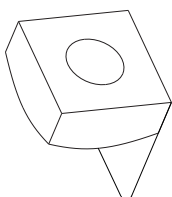
( M8x25 )  
300 005



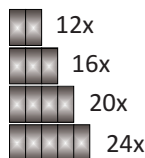
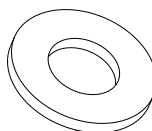
300 004



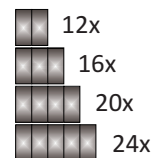
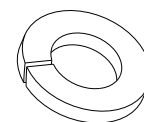
300 007

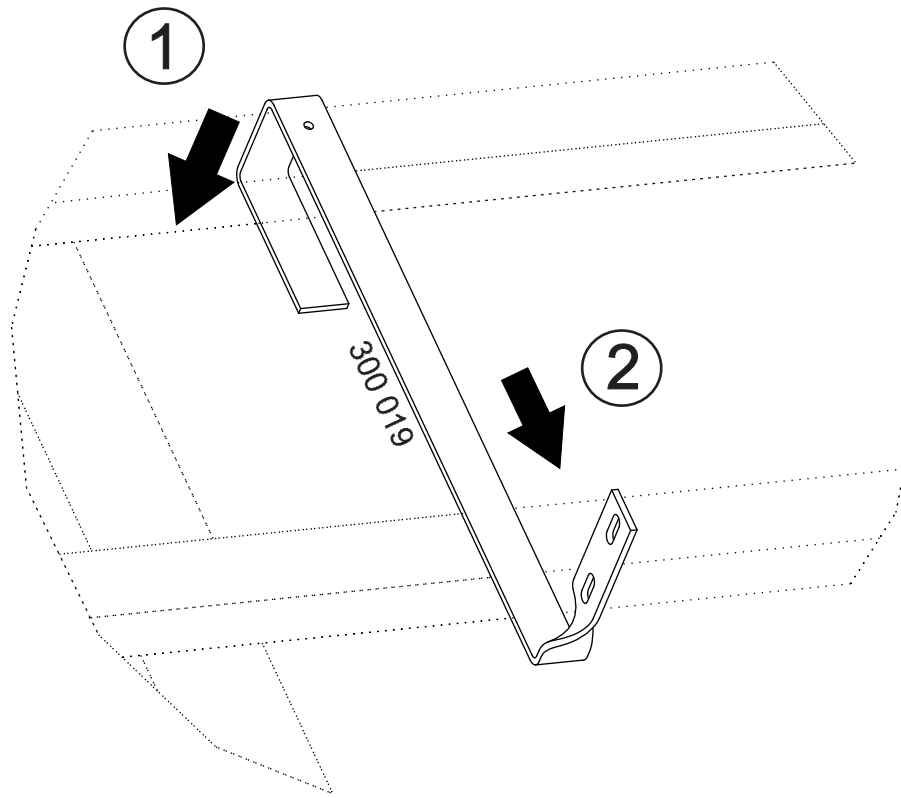


300 009

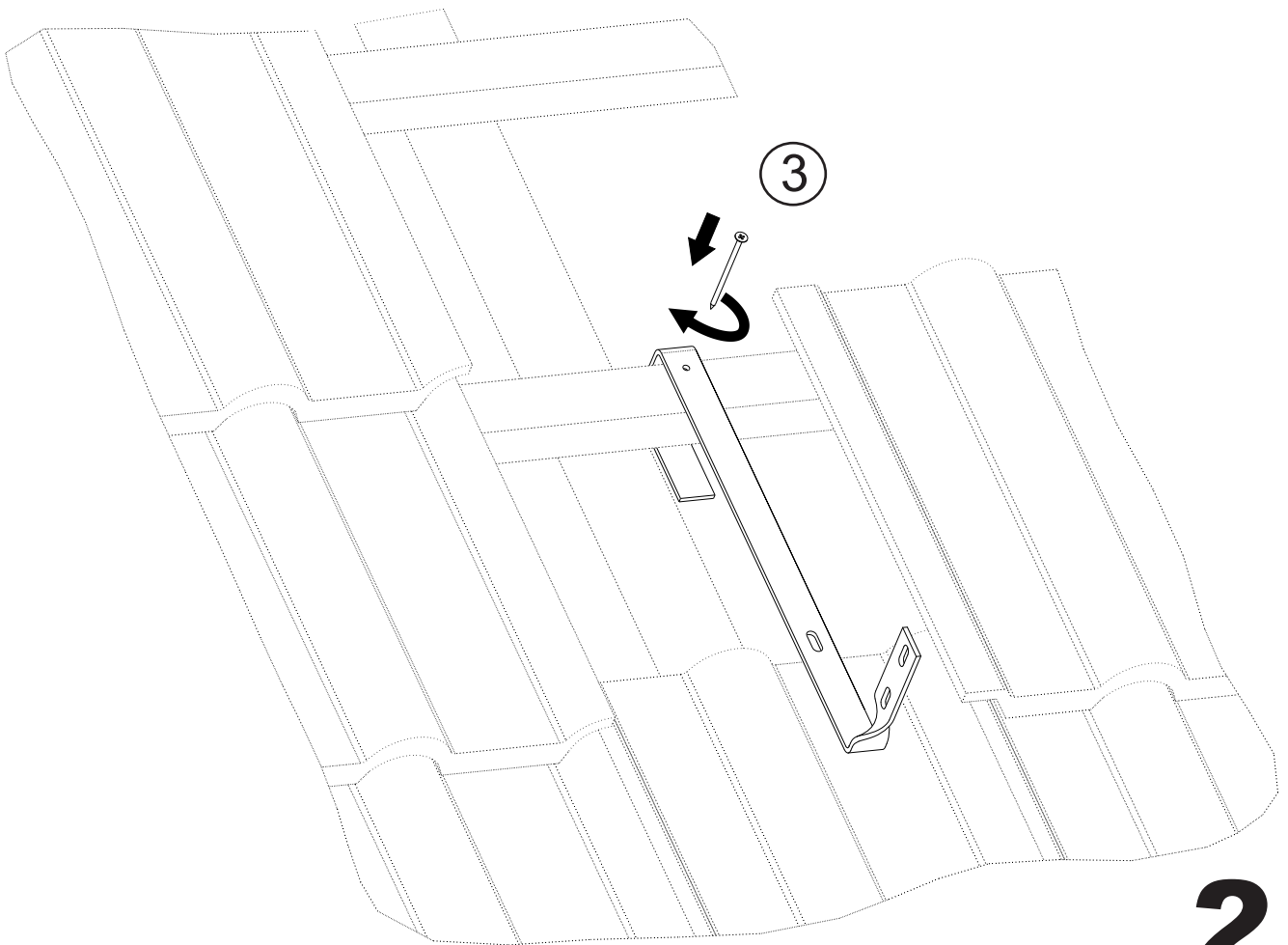


300 008

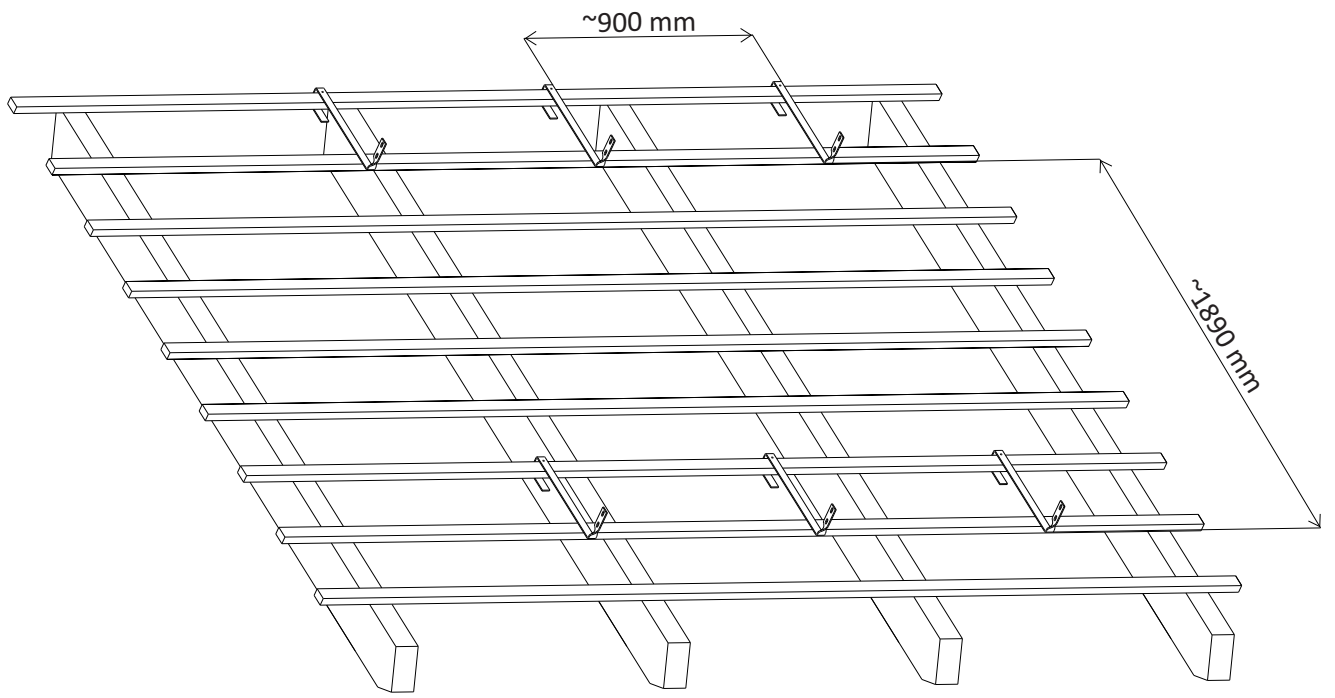




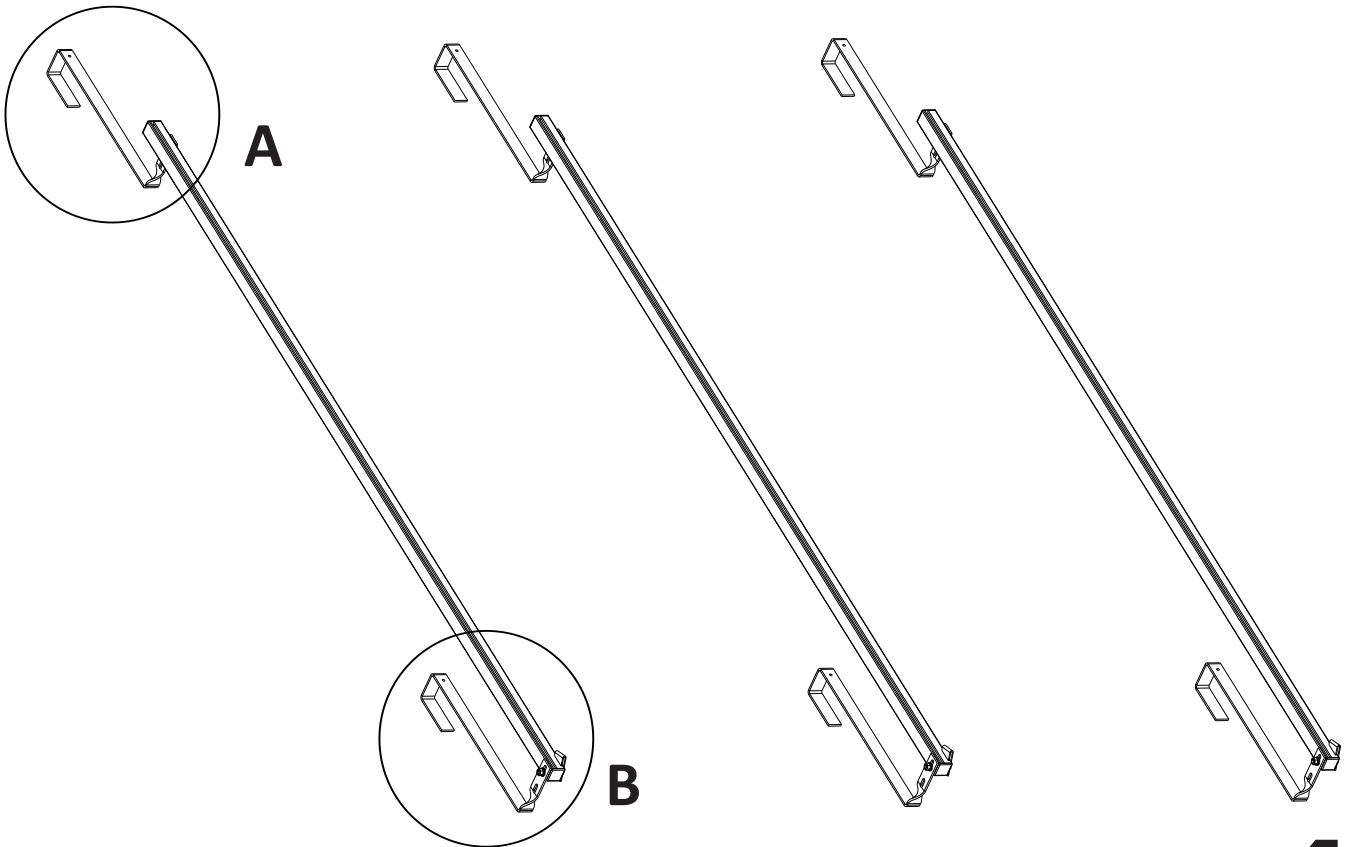
**1**



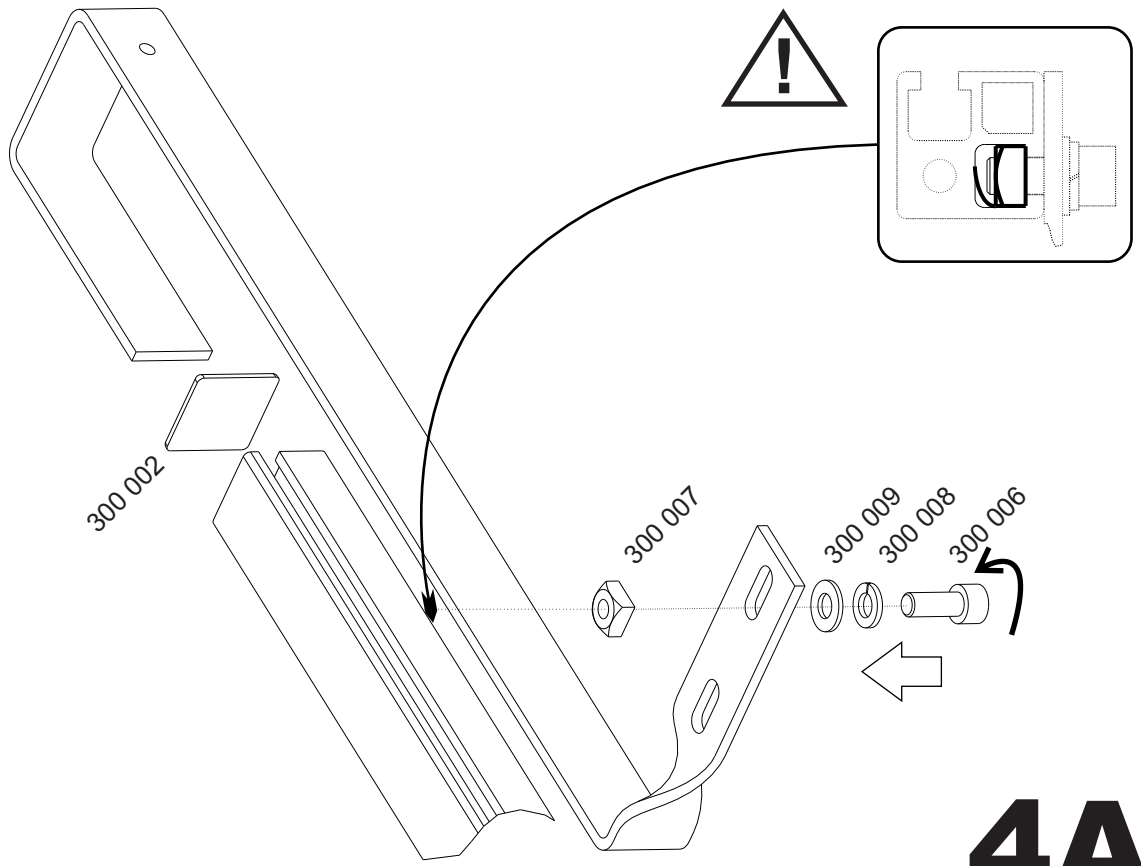
**2**



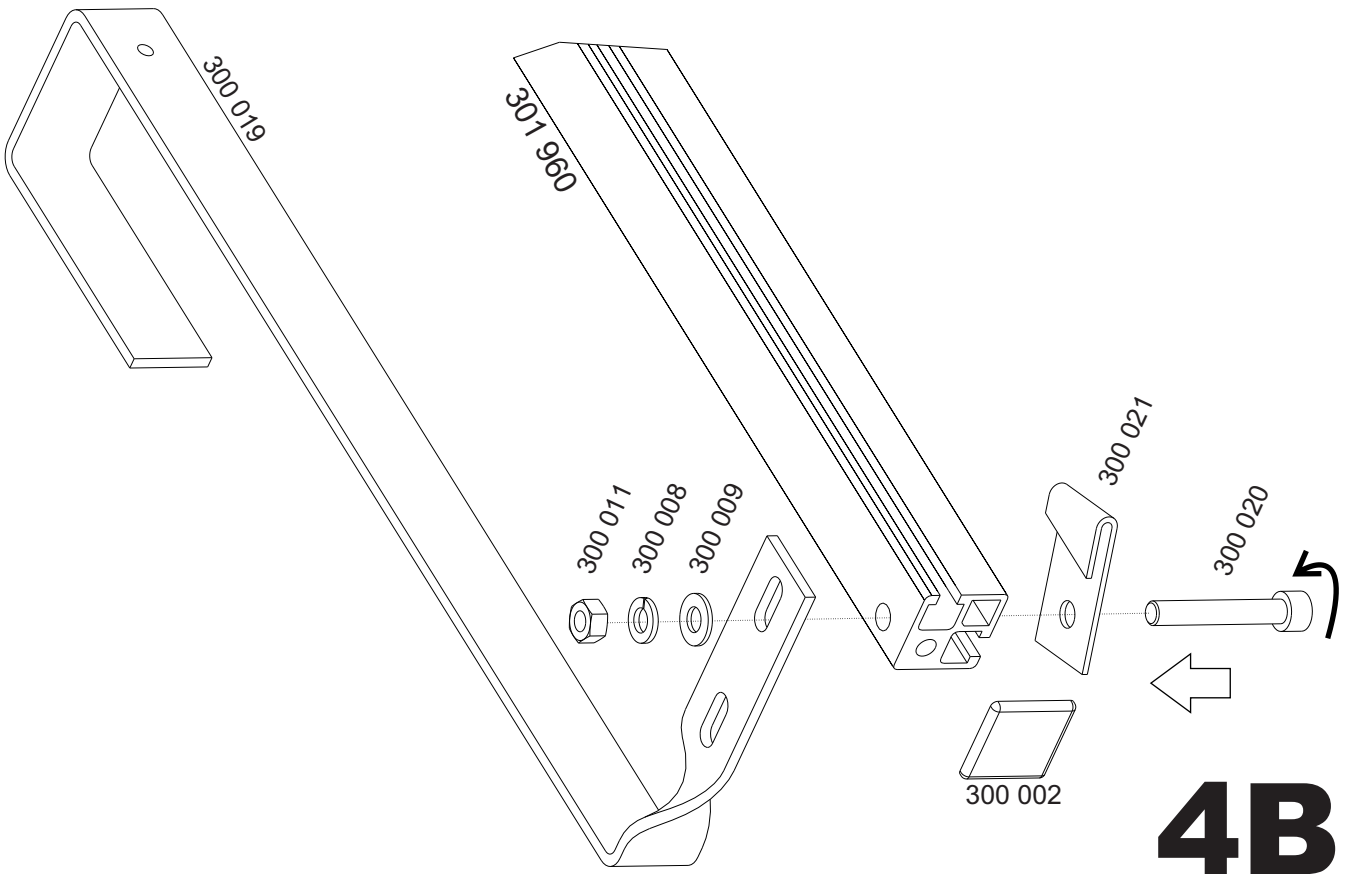
**3**



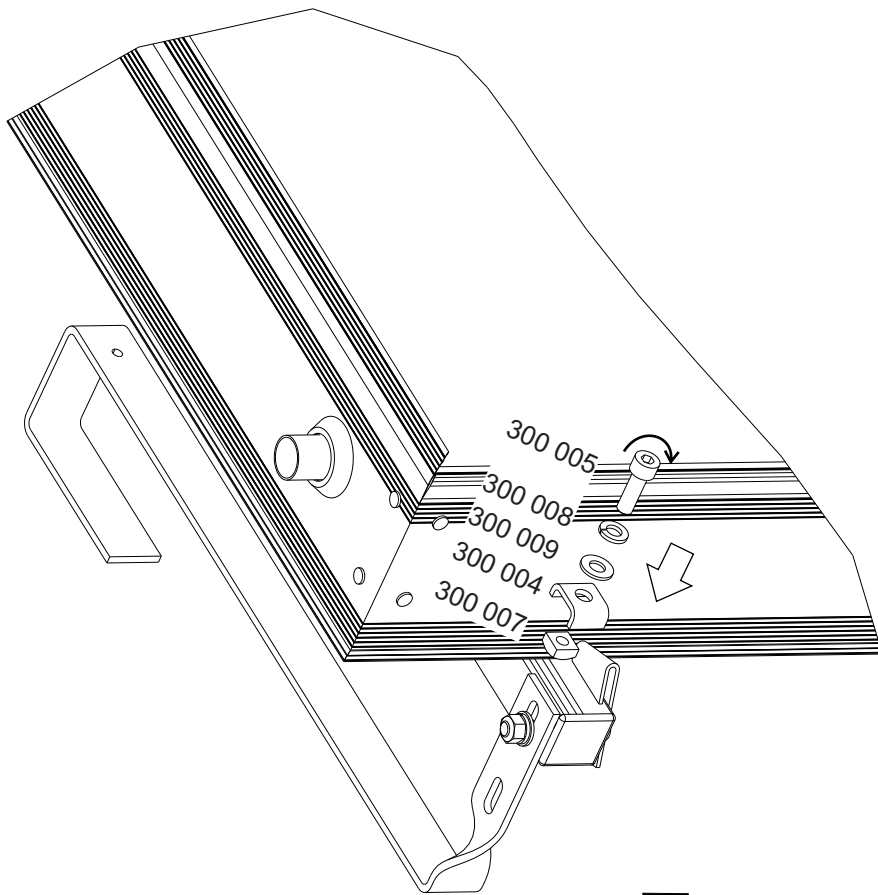
**4**



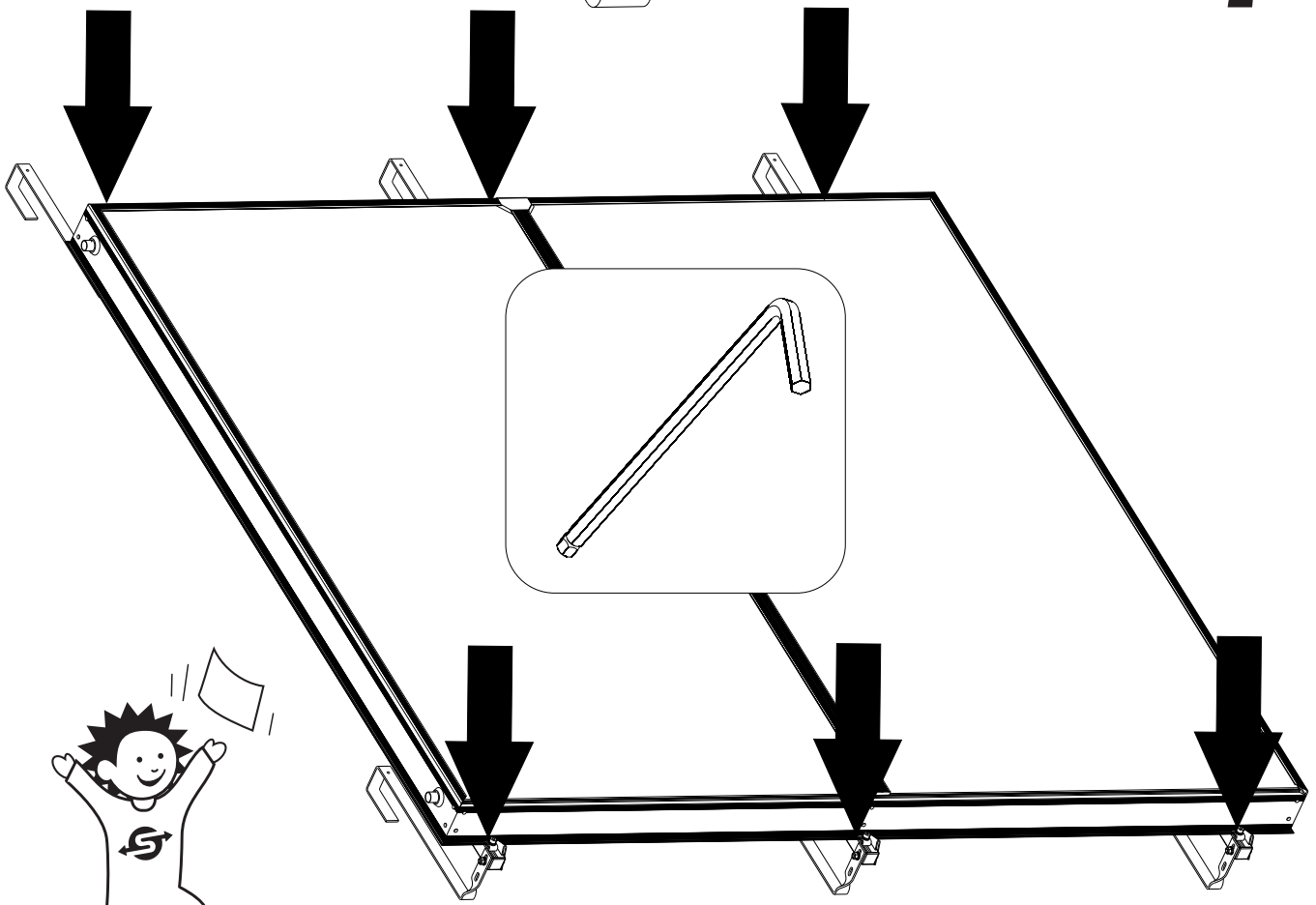
**4A**



**4B**



7



8